

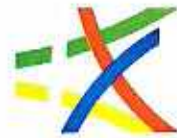


Европейски съюз

Европейски
структурни и
инвестиционни
фондове

ОПЕРАТИВНА ПРОГРАМА
"ОКОЛНА СРЕДА 2014 – 2020 г."

Административен договор за
предоставян на безвъзмездна финансова
помощ № BG16M1OP002-2.005-0005-C01
(Д-34-21/12.04.2018 г.), за проект:
"Изграждане на общинско съоръжение за
компостиране на разделно събрани
биоразградими и зелени отпадъци на
община Харманли"



ОПЕРАТИВНА ПРОГРАМА
ОКОЛНА СРЕДА

ДОГОВОР № 788.....

Днес 24.08.....2020 г. в гр. Харманли се подписа настоящият договор
между:

ОБЩИНА ХАРМАНЛИ, със седалище и адрес на управление: гр. Харманли, пл.
„Възраждане“ № 1, БУЛСТАТ 000903939, представлявана от Мария Иванова Киркова -
Кмет на Община Харманли, и по чл. 13, ал. 3, т. 3 от ЗУФПС Светла Иванова Ламбова –
ЗА Началник на отдел "ФСД" и ЗА Главен счетоводител на Община Харманли, съгласно
Заповед №РД-532/12.06.2018г. , наричана по-долу за краткост „ВЪЗЛОЖИТЕЛ“, от една
страна

и

„ЕКОСОЛ БЪЛГАРИЯ“ АД, със седалище и адрес на управление: ул. „Съединение“
№127 Г, с. Лозец, Столична община, ЕИК 200358273, представлявано от Георги Георгиев
Заричинов и Стойо Стоянов Чакъров – членове на съвета на директори, наричано по-
долу **ИЗПЪЛНИТЕЛ**, от друга страна,

ВЪЗЛОЖИТЕЛЯТ и **ИЗПЪЛНИТЕЛЯТ** наричани заедно „**Страните**“, а всеки от тях
поотделно „**Страна**“;

на основание чл. 112 от Закона за обществените поръчки (ЗОП) и Решение №РД-986 от
08.07.2020г. на Кмета на Община Харманли, за определяне на изпълнител на обществена
поръчка с предмет: „Доставка на оборудване във връзка с проект: "Изграждане на
общинско съоръжение за компостиране на разделно събрани биоразградими и
зелени отпадъци на община Харманли" по три обособени позиции“, за Обособена
позиция №2 и като се имат предвид всички предложения от приложената оферта на
участника, въз основа на които е определен за изпълнител, се сключи настоящият
договор за следното:

ПРЕДМЕТ НА ДОГОВОРА

Чл. 1. **ВЪЗЛОЖИТЕЛЯТ** възлага, а **ИЗПЪЛНИТЕЛЯТ** приема да изпълни възложени
чрез обществена поръчка с предмет: „Доставка на оборудване във връзка с проект:
"Изграждане на общинско съоръжение за компостиране на разделно събрани
биоразградими и зелени отпадъци на община Харманли" по три обособени
позиции“, за Обособена позиция №2, съгласно Техническите спецификации към
процедурата за възлагане на обществена поръчка – Приложение № 1, и предложенията,
съдържащи се в Техническото предложение на **ИЗПЪЛНИТЕЛЯ** – Приложение № 2 и
в Ценовото предложение на **ИЗПЪЛНИТЕЛЯ** – Приложение № 3, представляващи
неразделна част от настоящия договор.

*Този документ е създаден с финансовата подкрепа на Европейския съюз, чрез Оперативна
програма „Околна среда 2014-2020г.“. Цялата отговорност за съдържанието на документа
се носи от Община Харманли и при никакви обстоятелства не може да се приема, че този
документ отразява официалното становище на Европейския съюз и правителството на
Република България представлявано от Министерството на околната среда и водите*



Община Харманли



Европейски съюз

Европейски
структурни и
инвестиционни
фондове

ОПЕРАТИВНА ПРОГРАМА "ОКОЛНА СРЕДА 2014 – 2020 г."

Административен договор за предоставяне на безвъзмездна финансова помощ № BG16M1OP002-2.005-0005-C01 (Д-34-21/12.04.2018 г.), за проект: "Изграждане на общинско съоръжение за компостиране на разделно събрани биоразградими и зелени отпадъци на община Харманли"



ОПЕРАТИВНА ПРОГРАМА
ОКОЛНА СРЕДА

ВЪЗНАГРАЖДЕНИЕ

Чл. 2. (1) Общото възнаграждение за изпълнение на всички дейности по предмета на договора е 213 400,00 (двеста тринадесет хиляди и четиристотин) лева без ДДС, респективно 256 080,00 (двеста петдесет и шест хиляди и осемдесет) лева с ДДС, определено съгласно Ценовото предложение на **ИЗПЪЛНИТЕЛЯ** – Приложение № 3.

(2) В цената по ал.1 са включени стойността на предлаганата стока; разходите за транспорт, до адреса на **ВЪЗЛОЖИТЕЛЯ**, разходите по предаване на **ВЪЗЛОЖИТЕЛЯ**, разходите по монтаж, както и разходите по инсталиране и тестване, както и отстраняване на гаранционни дефекти, обучение и други обичайни разходи.

(3) Цената, посочена в ал. 1, е фиксирана за времето на изпълнение на Договора и не подлежи на промяна освен в случаите, изрично уговорени в този Договор и в съответствие с разпоредбите на ЗОП.

ГАРАНЦИЯ ЗА ИЗПЪЛНЕНИЕ. ГАРАНЦИЯ ЗА ОБЕЗПЕЧАВАНЕ НА АВАНСОВОТО ПЛАЩАНЕ

Чл. 3. (1) При подписването на този Договор, **ИЗПЪЛНИТЕЛЯТ** представя на **ВЪЗЛОЖИТЕЛЯ** гаранция за изпълнение в размер на 2 % (две на сто) от Стойността на Договора без ДДС, а именно 4 268,00 (четири хиляди двеста шестдесет и осем) лева („Гаранцията за изпълнение“), която служи за обезпечаване на изпълнението на задълженията на **ИЗПЪЛНИТЕЛЯ** по Договора.

(2) Когато като Гаранция за изпълнение се представя парична сума, сумата се внася по следната банкова сметка на **ВЪЗЛОЖИТЕЛЯ**:

Банка: „Униекредит Булбанк“ АД Клон Харманли

IBAN: BG45UNCR70003322494670

BIC:UNCRBGSF

титуляр на сметката: Община Харманли.

(3) Когато като гаранция за изпълнение се представя банкова гаранция, **ИЗПЪЛНИТЕЛЯТ** предава на **ВЪЗЛОЖИТЕЛЯ** оригинален екземпляр на банкова гаранция, издадена в полза на **ВЪЗЛОЖИТЕЛЯ**, която трябва да отговаря на следните изисквания:

1. да бъде безусловна и неотмениясма банкова гаранция, да съдържа задължение на банката - гарант да извърши плащане при първо писмено искане от **ВЪЗЛОЖИТЕЛЯ**, деклариращ, че е налице неизпълнение на задължение на **ИЗПЪЛНИТЕЛЯ** или друго основание за задържане на Гаранцията за изпълнение по този Договор;

2. да бъде със срок на валидност за целия срок на действие на Договора плюс 30 (тридесет) дни след прекратяването на Договора, като при необходимост срокът на валидност на банковата гаранция се удължава или се издава нова.

(4) Банковите разходи по откриването и поддържането на Гаранцията за изпълнение във формата на банкова гаранция, са за сметка на **ИЗПЪЛНИТЕЛЯ**.

Този документ е създаден с финансовата подкрепа на Европейския съюз, чрез Оперативна програма „Околна среда 2014-2020г.“. Цялата отговорност за съдържанието на документа се носи от Община Харманли и при никакви обстоятелства не може да се приема, че този документ отразява официалното становище на Европейския съюз и правителството на Република България представявано от Министерството на околната среда и водите



Община Харманли



Европейски съюз

Европейски
структурни и
инвестиционни
фондове

ОПЕРАТИВНА ПРОГРАМА
"ОКОЛНА СРЕДА 2014 – 2020 г."

Административен договор за
предоставяне на безвъзмездна финансова
помощ № BG16M1OP002-2.005-0005-C01
(Д-34-21/12.04.2018 г.), за проект:
"Изграждане на общинско съоръжение за
компостиране на разделно събрани
биоразградими и зелени отпадъци на
община Харманли"



ОПЕРАТИВНА ПРОГРАМА
ОКОЛНА СРЕДА

(5) Когато като Гаранция за изпълнение се представя застраховка, **ИЗПЪЛНИТЕЛЯТ** предава на **ВЪЗЛОЖИТЕЛЯ** оригинален екземпляр на застрахователна полица, в която **ВЪЗЛОЖИТЕЛЯТ** е посочен като трето ползващо се лице (бенефициер), която трябва да отговаря на следните изисквания:

1. да обезпечава изпълнението на този Договор чрез покритие на отговорността на **ИЗПЪЛНИТЕЛЯ**;
2. да бъде със срок на валидност за целия срок на действие на Договора плюс 30 (тридесет) дни след прекратяването на Договора.

(6) Разходите по сключването на застрахователния договор и поддържането на валидността на застраховката за изисквания срок, са за сметка на **ИЗПЪЛНИТЕЛЯ**.

(7) Освобождаването на Гаранцията за изпълнение се извършва, както следва:

1. когато е във формата на парична сума – чрез превеждане на сумата по банковата сметка на **ИЗПЪЛНИТЕЛЯ**, посочена в чл. 9, ал. 1 от Договора;
2. когато е във формата на банкова гаранция – чрез връщане на нейния оригинал на представител на **ИЗПЪЛНИТЕЛЯ** или упълномощено от него лице;
3. когато е във формата на застраховка – чрез изпращане на писмено уведомление до застрахователя.

(8) Гаранцията не се освобождава от **ВЪЗЛОЖИТЕЛЯ**, ако в процеса на изпълнение на Договора е възникнал спор между Страните относно неизпълнение на задълженията на **ИЗПЪЛНИТЕЛЯ** и въпросът е отнесен за решаване пред съд. При решаване на спора в полза на **ВЪЗЛОЖИТЕЛЯ** той може да пристъпи към усвояване на гаранциите.

(9) **ВЪЗЛОЖИТЕЛЯТ** има право да задържи съответна част и да се удовлетвори от Гаранцията за изпълнение, когато **ИЗПЪЛНИТЕЛЯТ** не изпълни някое от неговите задължения по Договора, както и в случаите на лошо, частично и забавено изпълнение на което и да е задължение на **ИЗПЪЛНИТЕЛЯ**, като усвои такава част от Гаранцията за изпълнение, която съответства на уговорената в Договора неустойка за съответния случай на неизпълнение.

(10) **ВЪЗЛОЖИТЕЛЯТ** има право да задържи Гаранцията за изпълнение в пълен размер, в следните случаи:

1. ако **ИЗПЪЛНИТЕЛЯТ** не започне работа по изпълнение на Договора за период по-дълъг от 20 (двадесет) дни след започване на неговото изпълнение и **ВЪЗЛОЖИТЕЛЯТ** развали Договора на това основание;
2. при пълно неизпълнение и разваляне на Договора от страна на **ВЪЗЛОЖИТЕЛЯ** на това основание;
3. при прекратяване на дейността на **ИЗПЪЛНИТЕЛЯ** или при обявяването му в несъстоятелност.

(10) **ВЪЗЛОЖИТЕЛЯТ** ще освободи Гаранцията за обезпечаване на изпълнението на Договора на **ИЗПЪЛНИТЕЛЯ** след окончателното му изпълнение и приспадне на работата от Възложителя.

Този документ е създаден с финансовата подкрепа на Европейския съюз, чрез Оперативна програма „Околна среда 2014-2020г.". Цялата отговорност за съдържанието на документа се носи от Община Харманли и при никакви обстоятелства не може да се приема, че този документ отразява официалното становище на Европейския съюз и правителството на Република България, представявано от Министерството на околната среда и водите



Община Харманли



Европейски съюз

Европейски
структурни и
инвестиционни
фондове

ОПЕРАТИВНА ПРОГРАМА
"ОКОЛНА СРЕДА 2014 – 2020 г."

Административен договор за
предоставяне на безвъзмездна финансова
помощ № BG16M1OP002-2.005-0005-C01
(Д-34-21/12.04.2018 г.), за проект:
"Изграждане на общинско съоръжение за
компостиране на разделно събрани
биоразградими и зелени отпадъци на
община Харманли"



ОПЕРАТИВНА ПРОГРАМА
ОКОЛНА СРЕДА

(11) В всеки случай на задържане на Гаранцията за изпълнение, **ВЪЗЛОЖИТЕЛЯТ** уведомява **ИЗПЪЛНИТЕЛЯ** за задържането и неговото основание. Задържането на Гаранцията за изпълнение изцяло или частично не изчерпва правата на **ВЪЗЛОЖИТЕЛЯ** да търси обезщетение в по-голям размер.

(12) Когато **ВЪЗЛОЖИТЕЛЯТ** се е удовлетворил от Гаранцията за изпълнение и Договорът продължава да е в сила, **ИЗПЪЛНИТЕЛЯТ** се задължава в срок до 10 десет дни да допълни Гаранцията за изпълнение, като внесе усвоената от **ВЪЗЛОЖИТЕЛЯ** сума по сметката на **ВЪЗЛОЖИТЕЛЯ** или предостави документ за изменение на първоначалната банкова гаранция или нова банкова гаранция, съответно застраховка, така че във всеки момент от действието на Договора размерът на Гаранцията за изпълнение да бъде в съответствие с чл. 11 от Договора.

(13) **ИЗПЪЛНИТЕЛЯТ** следва да представи гаранция, която да обезпечи авансово предоставените средства по настоящия договор. Гаранцията се представя под формата на банкова гаранция или парична сума или застраховка в полза на **ВЪЗЛОЖИТЕЛЯ**, в деня на издаване на фактура за авансово плащане от страна на **ИЗПЪЛНИТЕЛЯ**. Гаранцията трябва да бъде неотменима и безусловна, с възможност да се усвои изцяло или на части. Същата следва да съдържа задължение на банката-гарант да извърши безусловно плащане при първо писмено искане, подписано от **ВЪЗЛОЖИТЕЛЯ** в случай, че **ИЗПЪЛНИТЕЛЯТ** не е издължил авансовото плащане, съгласно условията на Договора, и сумата, която **ИЗПЪЛНИТЕЛЯТ** не е съумял да изплати.

(14) Размерът на гаранцията, обезпечаваща авансовото плащане е равен на 100 % от размера на аванса по чл. 4, ал. 1, т. 1 от настоящия договор (без ДДС) в лева.

(15) Гаранцията, обезпечаваща авансовото плащане, се усвоява при прекратяване на договора, в случай че **ИЗПЪЛНИТЕЛЯТ** е получил авансово плащане и не го е възстановил.

(16) Гаранцията, обезпечаваща авансовото плащане се освобождава в пълен размер до три дни след връщане или усвояване (приспадане) на аванса и с със срок на валидност, равен на предложението срок за изпълнението на договора, посочен в чл. 5, ал. 1 от настоящия договор.

(17) В случай, че банката или застрахователното дружество, издало Гаранцията за обезпечаване на изпълнението на Договора или гаранцията, обезпечаваща авансовото плащане, се обяви в несъстоятелност, или изпадне в неплатежоспособност/свръхзадължнялост, или ѝ се отнеме лиценза, или откаже да заплати предявената от **ВЪЗЛОЖИТЕЛЯ** сума в 3-дневен срок, **ВЪЗЛОЖИТЕЛЯТ** има право да поиска, а **ИЗПЪЛНИТЕЛЯТ** се задължава да предостави, в срок до 5 (пет) работни дни от направеното искане, съответна заместваща гаранция от друга банкова или застрахователна институция, съгласувана с **ВЪЗЛОЖИТЕЛЯ**.

Този документ е създаден с финансовата подкрепа на Европейския съюз, чрез Оперативна програма „Околна среда 2014-2020г.". Цялата отговорност за съдържанието на документа се носи от Община Харманли и при никакви обстоятелства не може да се приема, че този документ отразява официалното становище на Европейския съюз и правителството на Република България, представлявано от Министерството на околната среда и водите



Община Харманли



Европейски съюз

Европейски
структурни и
инвестиционни
фондове

ОПЕРАТИВНА ПРОГРАМА "ОКОЛНА СРЕДА 2014 – 2020 г."

Административен договор за
предоставян на безвъзмездна финансова
помощ № BG16M1OP002-2.005-0005-C01
(Д-34-21/12.04.2018 г.), за проект:
"Изграждане на общинско съоръжение за
компостиране на разделно събрани
биоразградими и зелени отпадъци на
община Харманли"



НАЧИН НА ПЛАЩАНЕ

Чл. 4. (1) ВЪЗЛОЖИТЕЛЯТ извършва плащанията по настоящия договор по банков път, по посочена в ал. 3 банкова сметка на **ИЗПЪЛНИТЕЛЯ**, на части, по следния начин:

1. Авансово плащане в размер на 20 % (двадесет процента) от общата стойност на договора. Авансово плащане се извършва в 15-дневен срок след влизане в сила на договора, представена фактура и гаранция за авансово плащане, съгласно договора. Авансовото плащане се приспада изцяло от окончателното плащане.
2. Окончателно плащане в размер на 80 % (осемдесет процента) от общата стойност на договора. Окончателното плащане се извършва в 15-дневен срок след надлежното удостоверяване и приемане на пълното изпълнение на договора и представена фактура, съгласно договора.

(2) Забава на плащане не е основание за спиране на изпълнението на дейностите по договора.

(3) Заплащането ще се извършва по следната банкова сметка на **ИЗПЪЛНИТЕЛЯ**:

1. Банкови реквизити:

Банка ДСК - АД

BIC: STSABGSF

IBAN: BG34STSA9300001861241

2. При промяна в банковата сметка на **ИЗПЪЛНИТЕЛЯ**, посочена в т. 1, то същият уведомява писмено **ВЪЗЛОЖИТЕЛЯ** в седемдневен срок от настъпване на обстоятелството. В случай че **ИЗПЪЛНИТЕЛЯТ** не уведоми **ВЪЗЛОЖИТЕЛЯ** в този срок, плащането по сметката се счита за валидно извършено, а задължението за плащане в съответния размер – за погасено.

(3) При издаване на фактура за извършване на плащане по настоящия договор **ИЗПЪЛНИТЕЛЯТ** е длъжен да посочва в него, наименованието на проекта и номера и датата на договора за субсидия, както и наименованието на Оперативна програма „Околна среда 2014-2020“.

(4) Когато **ИЗПЪЛНИТЕЛЯТ** е сключил договор/договори за подизпълнение, **ВЪЗЛОЖИТЕЛЯТ** може да извърши директно плащане към подизпълнителя при условията на чл.66, ал.7-11 от ЗОП.

(5) За приложимите правила относно директните разплащания с подизпълнители се прилага реда по чл.66 от ЗОП.

СРОК ЗА ИЗПЪЛНЕНИЕ

Чл.5. (1) Сроковете за изпълнение на отделните дейности, включени в обхвата на договора са, съгласно Техническото предложение на **ИЗПЪЛНИТЕЛЯ** – Приложение № 3:

1. Срок за извършване на доставката 30 календарни дни, считано от датата на влизане в сила на договора;

Този документ е създаден с финансовата подкрепа на Европейския съюз, чрез Оперативна програма „Околна среда 2014-2020г.“. Цялата отговорност за съдържанието на документа се носи от Община Харманли и при никакви обстоятелства не може да се приема, че този документ отразява официалното становище на Европейския съюз и правителството на Република България представявано от Министерството на околната среда и водите



Община Харманли



Европейски съюз

Европейски
структурни и
инвестиционни
фондове

ОПЕРАТИВНА ПРОГРАМА "ОКОЛНА СРЕДА 2014 – 2020 г."

Административен договор за
предоставяне на безвъзмездна финансова
помощ № BG16M1OP002-2.005-0005-C01
(Д-34-21/12.04.2018 г.), за проект:
"Изграждане на общинско съоръжение за
компостиране на разделно събрани
биоразградими и зелени отпадъци на
община Харманли"



2. Гаранционен Срок на доставените машини и оборудване 24 месеца, считано от датата на окончателното присъединяване на договора

(2) Изпълнението на договора може да бъде временно спряно, ако възникнат извънредни обстоятелства⁴⁹ извън волята на страните по договора, които възпрепятстват изпълнението или го правят трудно или рисковано. Изпълнението по договора следва да бъде спряно по искане на **ИЗПЪЛНИТЕЛЯ**, в случай, че по независещи от него причини издаването на Протокол за откриване на строителна площадка и определяне на строителна линия и ниво се забави с повече от 7 (седем) работни дни извън законово регламентираните срокове за издаване и влизане в сила на тези документи, както и в случай на постъпили жалби или заведени дела. В тези случаи изпълнението на договора се спираща за период, равен на периода на генерираното закъснение, като никоя от страните не дължи неустойки за забавянето.

(3) Договорът между страните е в сила до изтичане на всички гаранционни срокове на доставеното оборудване и **Техническото предложение на ИЗПЪЛНИТЕЛЯ – Приложение № 3.**

ПРАВА И ЗАДЪЛЖЕНИЯ НА ИЗПЪЛНИТЕЛЯ

Чл.6. (1) ИЗПЪЛНИТЕЛЯТ е длъжен, във всички етапи на изпълнението на договора, да спазва императивните разпоредби на действащата нормативна уредба, както и изискванията на Оперативна програма „Околна среда 2014-2020“, регламентиращи задълженията на доставчика на оборудване, като носи изцяло риска и отговорността за всички опасности по изпълнение на дейностите или доставените машини и оборудване, по време на целия срок на договора.

(2) **ИЗПЪЛНИТЕЛЯТ** следва да изпълнява дейностите по договора при спазване на условията на договора за безвъзмездна финансова помощ, съгласно който се осигурява финансиране на обекта, както и указанията и насоките на финансиращия орган за реализация на проекта.

(3) **ИЗПЪЛНИТЕЛЯТ** е длъжен да предаде оборудването и/или машините в съответствие с изискванията, уговорени в договора и приложенията към него, както и да

⁴⁹ „Извънредно обстоятелство“ е всяка непредвидена извънредна ситуация или събитие извън контрола и волята на страните, която пречи на която и да било от тях да изпълнява някое от своите договорни задължения, възникването му не може да се отнася до умисъл или непредпазливост от тяхна страна (или от страна на техни изпълнители, представители или служители), не е възможно да бъде предвидена при спазване на принципа на добросъвестността и се оказва нещеподобима. Дефекти в оборудването или материалите, или закъснения в предоставянето им на разположение, трудови спорове или стачки не могат да бъдат използвани за ползване на извънредна ситуация. Никоя страна не носи отговорност за нарушение на нейните договорни задължения, ако е била възпрепятствана да ги изпълнява заради наличие на извънредна ситуация извън волята на страните.

Този документ е създаден с финансовата подкрепа на Европейския съюз, чрез Оперативна програма „Околна среда 2014-2020г.“. Цялата отговорност за съдържанието на документа се носи от Община Харманли и при никакви обстоятелства не може да се приема, че този документ отразява официалното становище на Европейския съюз и правителството на Република България, представявано от Министерството на околната среда и водите.



Община Харманли



Европейски съюз

Европейски
структурни и
инвестиционни
фондове

ОПЕРАТИВНА ПРОГРАМА "ОКОЛНА СРЕДА 2014 – 2020 г."

Административен договор за
предоставяне на безвъзмездна финансова
помощ № BG16M1OP002-2.005-0005-C01
(Д-34-21/12.04.2018 г.), за проект:
"Изграждане на общинско съоръжение за
компостиране на разделно събрани
биоразградими и зелени отпадъци на
община Харманли"



извърши доставката на ново, неупотребявано и нерециклирано оборудване и/обзавеждане.

(4) **ИЗПЪЛНИТЕЛЯТ** е длъжен да извърши доставката, инсталацията и обучението на местоположението, посочено от **ВЪЗЛОЖИТЕЛЯ**.

(5) **ИЗПЪЛНИТЕЛЯТ** е длъжен да осигури за своя сметка липсващите или дефектни части, когато това се установи с подписването на приемо-предавателния протокол.

(6) **ИЗПЪЛНИТЕЛЯТ** е длъжен да окомплектова стоката с всички необходими документи, осигуряващи правилната ѝ експлоатация, които се предават на **ВЪЗЛОЖИТЕЛЯ** с предаването на стоката. Доставката се придружава от подробна техническа документация, изготвена от производителя вкл. минимум детайлно техническо описание, инструкции за работа и поддръжка, както и подробни технически чертежи във връзка с инсталацията (ако е приложимо).

(7) **ИЗПЪЛНИТЕЛЯТ** е длъжен да отсрани за своя сметка всички гаранционни повреди, които са възникнали в рамките на посочения в чл.5, ал.1, т.2 от настоящия договор гаранционен срок;

(8) **ИЗПЪЛНИТЕЛЯТ** е длъжен да се придържа към всички приложими технически стандарти и норми, закони и подзаконовни нормативни актове, имащи пряко отношение към изпълнението на договора.

(9) **ИЗПЪЛНИТЕЛЯТ** е длъжен да изпълнява своите задължения по настоящия договор безпристрастно и лоялно и съобразно принципите на професионалната етика.

(10) **ИЗПЪЛНИТЕЛЯТ** е длъжен да оказва необходимото съдействие на оторизираните национални и европейски одиторски и контролни органи при извършването на одити, проверки и/или разследвания, както и при проверки на място.

(11) **ИЗПЪЛНИТЕЛЯТ** е длъжен да спазва изискванията за изпълнение на мерките за информация и публичност на Оперативна Програма „Околна среда, 2014-2020“ при всички дейности и документи, изготвени в изпълнение на настоящия договор.

(12) **ИЗПЪЛНИТЕЛЯТ** е длъжен да осигури достъп за извършване на проверки на място и одити, включително да предоставя на оторизираните национални и европейски одиторски и контролни органи в срок цялата необходима информация, отнасяща се до изпълнението на настоящия договор, която се съхранява при него.

(13) **ИЗПЪЛНИТЕЛЯТ** е длъжен да докладва за възникнали нередности, както и да възстановява суми по нередности, заедно с дължимата лихва и други неправомерно получени средства.

(14) **ИЗПЪЛНИТЕЛЯТ** изпълнява задълженията си самостоятелно или с подизпълнител. При ползване на подизпълнител, **ИЗПЪЛНИТЕЛЯТ** е длъжен да спазва разпоредбите на чл. 66 от Закона за обществени поръчки. **ИЗПЪЛНИТЕЛЯТ** се задължава да сключи договор за подизпълнение, ако е обявил в офертата си ползването на подизпълнители.

Този документ е създаден с финансовата подкрепа на Европейския съюз, чрез Оперативна програма „Околна среда 2014-2020г.“. Цялата отговорност за съдържанието на документа се носи от Община Харманли и при никакви обстоятелства не може да се приема, че този документ отразява официалното становище на Европейския съюз и правителството на Република България представявано от Министерството на околната среда и водите



Община Харманли

Административен договор за предоставян на безвъзмездна финансова помощ № BG16M1OP002-2.005-0005-C01 (Д-34-21/12.04.2018 г.), за проект: "Изграждане на общинско съоръжение за компостиране на разделно събрани биоразградими и зелени отпадъци на община Харманли"

ПРАВА И ЗАДЪЛЖЕНИЯ НА ВЪЗЛОЖИТЕЛЯ

Чл.7. (1) ВЪЗЛОЖИТЕЛЯТ е задължен да заплаща вознагражденията по начина и в сроковете определени в настоящия договор.

(2) ВЪЗЛОЖИТЕЛЯТ е задължен да оказва всякакво нужно съдействие на **ИЗПЪЛНИТЕЛЯ** за изпълнение на работите, възложени с настоящия договор, което е от неговата компетентност.

(3) ВЪЗЛОЖИТЕЛЯТ предоставя на **ИЗПЪЛНИТЕЛЯ** цялата необходимата изходна информация за точното и качествено изпълнение на възложените с настоящия договор работи.

(4) ВЪЗЛОЖИТЕЛЯТ има право, във всеки момент по време на изпълнение на договора, на достъп до обекта, лично или чрез негови представители, за осъществяването на контрол на изпълнението относно качеството, етапите на изпълнението, както и присъствие на свои представители при съставянето и подписването на документи – протоколи за доставките и монтажа, съгласно действащата нормативна уредба.

(5) ВЪЗЛОЖИТЕЛЯТ има право да изисква от **ИЗПЪЛНИТЕЛЯ** подробна техническа документация, изготвена от производителя вкл. минимум детайлно техническо описание, инструкции за работа и поддръжка, както и подробни технически чертежи във връзка с инсталацията (ако е приложимо).

ПРИЕМАНЕ НА ИЗПЪЛНЕНИЕТО. ГАРАНЦИОННИ СРОКОВЕ.

Чл.8. (1) ИЗПЪЛНИТЕЛЯТ предава стоката на местоположението на площадката на инсталацията, посочен от **ВЪЗЛОЖИТЕЛЯ**.

(2) Разходите по транспортиране на стоката от мястото на предаването до адреса на **ВЪЗЛОЖИТЕЛЯ** са за сметка на **ИЗПЪЛНИТЕЛЯ**.

(3) При доставянето, вкл. монтажа и пускането в експлоатация, страните подписват двустранни приемо-предавателни протоколи, неразделна част от настоящия договор.

(4) Рискът от погиването и повреждането на стоката преминават върху **ВЪЗЛОЖИТЕЛЯ** в момента на подписване на приемо-предавателния протокол за предаване на стоката на адреса му.

(5) Доставеното оборудване се преглежда в срок до 3 (три) работни дни от датата на предаването им от отговорното лице за изпълнение на договора, определено от **ВЪЗЛОЖИТЕЛЯ**, за съответствие с изискванията на **ВЪЗЛОЖИТЕЛЯ**, заложен в Техническата спецификация – Приложение № 1 и с предложенията в Техническото предложение на **ИЗПЪЛНИТЕЛЯ** – Приложение №2, неразделна част от настоящия договор и се описват в двустранно подписан с **ИЗПЪЛНИТЕЛЯ** приемо-предавателен протокол;

(6) В случай на установено съответствие на предадените активи/оборудване с изискванията на **ВЪЗЛОЖИТЕЛЯ**, заложен в Техническата спецификация – Приложение № 1 и с предложенията в Техническото предложение на **ИЗПЪЛНИТЕЛЯ**



Европейски съюз

Европейски
структурни и
инвестиционни
фондове

ОПЕРАТИВНА ПРОГРАМА "ОКОЛНА СРЕДА 2014 – 2020 г."

Административен договор за предоставяне на безвъзмездна финансова помощ № ВВГ16М1ОР002-2.005-0005-С01 (Д-34-21/12.04.2018 г.), за проект: "Изграждане на общинско съоръжение за компостиране на разделно събрани биоразградими и зелени отпадъци на община Харманли"



ОПЕРАТИВНА ПРОГРАМА
ОКОЛНА СРЕДА

– Приложение № 2, неразделна част от настоящия договор, страните подписват чрез отговорните лица, присмо-предавателния протокол по ал. 5 без забележки;

(7) В случай на установено несъответствие на предадените активи/оборудване с изискванията на **ВЪЗЛОЖИТЕЛЯ**, заложен в Техническата спецификация – Приложение № 1 и с предложенията в Техническото предложение на **ИЗПЪЛНИТЕЛЯ** – Приложение № 2, неразделна част от настоящия договор, **ВЪЗЛОЖИТЕЛЯТ** оразява същите в писмо до **ИЗПЪЛНИТЕЛЯ**, в което дава и писмени предписания за корекции и отстраняване на констатираните несъответствия, които **ИЗПЪЛНИТЕЛЯТ** следва да отстрани в 5 – дневен срок от получаване на писмото. Предоставените активи, доставени, монтирани и инсталирани в изпълнение на указанията на **ВЪЗЛОЖИТЕЛЯ**, подлежат отново на проверка по реда, указан в ал.5. Отстраняването на констатираните несъответствия се извършва за сметка на **ИЗПЪЛНИТЕЛЯ**;

(8) Прегледът по ал. 5 не освобождава **ИЗПЪЛНИТЕЛЯ** от отговорност за предаване на активи, доставени, монтирани и инсталирани в пълно съответствие с изискванията на **ВЪЗЛОЖИТЕЛЯ**. Прегледът по ал. 5 не освобождава **ИЗПЪЛНИТЕЛЯ** за отговорност за отстраняване на всички възникнали гаранционни дефекти на доставените активи за целия гаранционен срок, предложен от участника за всеки от активите, доставени, монтирани и инсталирани в изпълнение на договора.

НЕИЗПЪЛНЕНИЕ. ОТГОВОРНОСТ

Чл. 9. (1) При неспазване на срока за цялостно изпълнение на договора по вина на **ИЗПЪЛНИТЕЛЯ**, същият дължи на **ВЪЗЛОЖИТЕЛЯ** неустойка в размер на 0,01 % от стойността на договора, за всеки ден закъснение, но не повече от 5 % от тази стойност.

(2) При забава на плащане по чл. 4 **ВЪЗЛОЖИТЕЛЯТ** дължи на **ИЗПЪЛНИТЕЛЯ** неустойка в размер на 0,1 % (нула цяло и една десети на сто) от съответното възнаграждение без ДДС, определено съгласно чл. 4, ал. 1 за всеки ден забава, но не повече от 5 % (десет на сто) от него.

(3) Предвидените в договора неустойки не лишават изправната страна от правото да търси обезщетение за вреди - претърпени загуби и пропуснати ползи, доколкото те са пряка и непосредствена последица от лошото изпълнение и са могли да бъдат предвидени при пораждане на задължението. Но ако неизправната страна е била педобросъвестна*, тя отговаря за всички преки и непосредствени вреди.

(4) Наложените глоби и други санкции от наказващи органи се заплащат от виновната за нарушението страна.

ПРЕКРАТЯВАНЕ НА ДОГОВОРА. РАЗВАЛЯНЕ.

Чл.10. (1) Действието на този договор се прекратява:

1. с изпълнение на всички задължения по договора;

* По смисъла на този договор „недобросъвестност“ означава умисъл или груба небрежност.

Този документ е създаден с финансовата подкрепа на Европейския съюз, чрез Оперативна програма „Околна среда 2014-2020г.“. Цялата отговорност за съдържанието на документа се носи от Община Харманли и при никакви обстоятелства не може да се приема, че този документ отразява официалното становище на Европейския съюз и правителството на Република България, представявано от Министерството на околната среда и водите



Община Харманли



Европейски съюз

Европейски
структурни и
инвестиционни
фондове

ОПЕРАТИВНА ПРОГРАМА "ОКОЛНА СРЕДА 2014 – 2020 г."

Административен договор за
предоставяне на безвъзмездна финансова
помощ № BG16M1OP002-2.005-0005-C01
(Д-34-21/12.04.2018 г.), за проект:
"Изграждане на общинско съоръжение за
компостиране на разделно събрани
биоразградими и зелени отпадъци на
община Харманли"



2. по взаимно съгласие между страните;
3. при настъпване на обективна невъзможност за изпълнение на възложната работа.

4. с писмено уведомление до **ИЗПЪЛНИТЕЛЯ**, ако в резултат на обстоятелства, възникнали след сключването на Договора, **ВЪЗЛОЖИТЕЛЯТ** не е в състояние да изпълни своите задължения.

5. когато са настъпили съществени промени във финансирането на обществената поръчка, предмет на договора, извън правомощията на **ВЪЗЛОЖИТЕЛЯ**, които той не е могъл да предизвика, да предвиди и/или предотврати, с писмено уведомление, веднага след настъпване на обстоятелствата;

6. в случаите по чл.118, ал.1 от ЗОИ;

(2) **ВЪЗЛОЖИТЕЛЯТ** има право да развали договора, без да дължи каквато и да е неустойка и без да отправя покана за доброволно изпълнение по смисъла на чл. 87 от ЗЗД когато:

1. **ИЗПЪЛНИТЕЛЯТ** бъде обявен в неплатежоспособност или когато бъде открита процедура за обявяване в несъстоятелност или ликвидация.

(3) Към момента на разваляне на договора **ИЗПЪЛНИТЕЛЯТ** се задължава да преустанови по нататъшната работа и да предаде по надлежния ред всички извършени дейности и документи;

(4) **ИЗПЪЛНИТЕЛЯТ** може да развали договора по общия ред когато **ВЪЗЛОЖИТЕЛЯТ**:

1. Системно не изпълнява задълженията си по договора;
2. Възпрепятства или отказва, без основателна причина, необходимо действие/съдействие за изпълнение на договора.

НЕПРЕОДОЛИМА СИЛА

Чл. 11. (1) Страните не отговарят за неизпълнение на задължение по настоящия договор, когато невъзможността за изпълнение се дължи на непреодолима сила.

(2) За целите на настоящия договор, „непреодолима сила“ има значението на това понятие по смисъла на чл.306, ал.2 от Търговския закон. Страните се съгласяват, че за непреодолима сила ще се считат и изменения в приложимото право, касаещи дейността на която и да е от тях, и възпрепятстващи изпълнението или водещи до невъзможност за изпълнение на постите с Договора задължения.

(3) Страната, засегната от непреодолима сила, е длъжна да предприеме всички разумни усилия и мерки, за да намали до минимум понесените вреди и загуби, както и да уведоми писмено другата страна незабавно след настъпване на непреодолимата сила. Към уведомлението се прилагат всички релевантни и/или нормативно установени доказателства за настъпването и естеството на непреодолимата сила, причинната връзка между това обстоятелство и невъзможността за изпълнение, и очакваното времетраене на неизпълнението.

Този документ е създаден с финансовата подкрепа на Европейския съюз, чрез Оперативна програма „Околна среда 2014-2020г.“. Цялата отговорност за съдържанието на документа се носи от Община Харманли и при никакви обстоятелства не може да се приема, че този документ отразява официалното становище на Европейския съюз и правителството на Република България представлявано от Министерството на околната среда и водите



Община Харманли



Европейски съюз

Европейски
структурни и
инвестиционни
фондове

ОПЕРАТИВНА ПРОГРАМА "ОКОЛНА СРЕДА 2014 – 2020 г."

Административен договор за
предоставян на безвъзмездна финансова
помощ № BG16M1OP002-2.005-0005-C01
(Д-34-21/12.04.2018 г.), за проект:
"Изграждане на общинско съоръжение за
компостиране на разделно събрани
биоразградими и зелени отпадъци на
община Харманли"



(4) Докато трае непреодолимата сила, изпълнението на задължението се спира. Засегнатата Страна е длъжна, след съгласуване с насрещната страна, да продължи да изпълнява тази част от задълженията си, които не са възпрепятствани от непреодолимата сила.

(5) Не може да се позовава на непреодолима сила страна:

1. която е била в забава или друго неизпълнение преди настъпването на непреодолима сила;

2. която не е информирала другата страна за настъпването на непреодолима сила;

или

3. чиято небрежност или умишлени действия или бездействия са довели до невъзможност за изпълнение на договора.

(6) Липсата на парични средства не представлява непреодолима сила.

ДРУГИ УСЛОВИЯ

Чл.12. (1) За неуредените в този договор въпроси, се прилагат нормите на действащото законодателство.

(2) Страните се съгласяват при възникване на спорове във връзка с изпълнението на поетите задължения или неуредени в договора въпроси, да решават същите чрез преговори, в дух на взаимно разбирателство. При непостигане на споразумение, всяка от страните може да отнесе спора за разрешаване пред компетентния съд, с оглед естеството му и съгласно действащото законодателство, регламентиращо тези отношения.

Страните посочват адреси за кореспонденция и контакти, както следва:

За ВЪЗЛОЖИТЕЛЯ: пл. „Възраждане“ №1, гр. Харманли, общ. Харманли, телефон 0373/82727, електронна поща: obshtina@harmanli.bg

За ИЗПЪЛНИТЕЛЯ: ул. „Съединение“ №127 Г, с. Лозен, Столична община, телефон 0885 502 896, електронна поща: office@ccosol.bg

(3) При настъпване на промяна в посочените адреси за кореспонденция и контакти, страните са длъжни да се уведомяват своевременно. В противен случай всички документи и известия, надлежно адресирани до посочения адрес за кореспонденция, ще се считат редовно връчени.

(4) При преобразуване без прекратяване, промяна на наименованието, правноорганизационната форма, седалището, адреса на управление, предмета на дейност или целта, срока на съществуване, органите на управление и представителство, вида и състава на колективния орган на управление на **ИЗПЪЛНИТЕЛЯ**, **ИЗПЪЛНИТЕЛЯТ** се задължава да уведоми **ВЪЗЛОЖИТЕЛЯ** за промяната в 7-дневен срок от вписването ѝ в съответния регистър.

(5) Страните нямат право да прехвърлят изцяло или частично правата и задълженията си по Договора, с изключение на хипотезите на Чл. 117 от ЗОП.

(6) Изменение на сключен договор за обществена поръчка се допуска по изключение, при условията на чл. 116 от Закона за обществените поръчки или приложимата

Този документ е създаден с финансовата подкрепа на Европейския съюз, чрез Оперативна програма „Околна среда 2014-2020г.". Цялата отговорност за съдържанието на документа се носи от Община Харманли и при никакви обстоятелства не може да се приема, че този документ отразява официалното становище на Европейския съюз и правителството на Република България представявано от Министерството на околната среда и водите



Община Харманли



Европейски съюз

Европейски
структурни и
инвестиционни
фондове

**ОПЕРАТИВНА ПРОГРАМА
"ОКОЛНА СРЕДА 2014 – 2020 г."**

Административен договор за
предоставяне на безвъзмездна финансова
помощ № BG16M1OP002-2.005-0005-C01
(Д-34.21/12.04.2018 г.), за проект:
"Изграждане на общинско съоръжение за
компостиране на разделно събрани
биоразградими и зелени отпадъци на
община Харманли"



ОПЕРАТИВНА ПРОГРАМА
ОКОЛНА СРЕДА

разпоредба на закона, която е в сила при възникването на основание за изменение. **ВЪЗЛОЖИТЕЛЯТ** може да поиска едностранно изменение на договора, в случай че при публикуване на нормативна уредба възникнат обстоятелства за изменение на цената или други опции, без това да променя предмета на поръчката, съгласно чл. 116, ал. 1, т. 1 от ЗОП.

(7) Нищожността на някоя клауза от договора не води до нищожност на друга клауза или на Договора като цяло.

Настоящият договор се изготви и подписа в три еднообразни екземпляра – два за Възложителя и един за Изпълнителя.

ПРИЛОЖЕНИЯ:

Приложение № 1: Технически спецификации;

Приложение № 2: Техническо предложение на **ИЗПЪЛНИТЕЛЯ**;

Приложение № 3: Ценово предложение на **ИЗПЪЛНИТЕЛЯ**.

ВЪЗЛОЖИТЕЛ:

ОБЩИНА ХАРМАНЛИ
МАРИЯ КИРКОВА
Кмет на Община Харманли

СВЕТЛА ЛАМБОВ
ЗА Гл.счетоводител
Съгласно З-д №РД-532/12.06.2018г.

ИЗПЪЛНИТЕЛ

„ЕКОСОЛ БЪЛГАРИЯ“ АД
ГЕОРГИ ГЕОРГИЕВ ЗАРИЧИНОВ
Директор

СТОЙО СТОЯНОВ
Директор



Този документ е създаден с финансовата подкрепа на Европейския съюз, чрез Оперативна програма „Околна среда 2014-2020г.“. Цялата отговорност за съдържанието на документа се носи от Община Харманли и при никакви обстоятелства не може да се приема, че този документ отразява официалното становище на Европейския съюз и правителството на Република България представлявано от Министерството на околната среда и водите



Община Харманли



Европейски съюз
Европейски
структурни и
инвестиционни
фондове

ОПЕРАТИВНА ПРОГРАМА "ОКОЛНА СРЕДА 2014 – 2020 г."

Административен договор за предоставяне на безвъзмездна финансова помощ № BG16M1OP002-2.005-0005-C01 (Д-34-21/12.04.2018 г.), за проект:
"Изграждане на общински съоръжения за компостиране на разделно събрани биоразградими и зелени отпадъци на община Харманли"



II. ТЕХНИЧЕСКИ СПЕЦИФИКАЦИИ И ИЗИСКВАНИЯ КЪМ ИЗПЪЛНЕНИЕТО

Общи положения:

Забележка: Всички изисквания в настоящия раздел следва да се считат за минимални и задължителни. Съдържанието му се прилага като приложение към договора с определения изпълнител в поръчката и представлява неразделна част от него.

Настоящите технически спецификации за определяне на характеристиките и функционалните изисквания за изпълнение на предмета на обществената поръчка се разработиха на основание чл. 48-52 от Закона за обществените поръчки.

Техническите спецификации представляват неделима част от документацията за участие в обществена поръчка за доставка, наред с договорните условия. Спецификациите са предназначени да пояснят и развият изискванията за вида на доставяното оборудване и начина му на изпълнение, които са предмет на договора за доставка.

1. ФИНАНСИРАЩ ОРГАН

Настоящата обществена поръчка се финансира във връзка с изпълнение на дейност 2: „Доставка на машини и оборудване за компостираща инсталация на гр. Харманли и доставка на технически средства във връзка с разделното събиране на зелени и биоразградими отпадъци на територията на общината.“. Проектът е финансиран от приоритетна ос 2: Отпадъци на Оперативна програма „Околна среда 2014-2020“, в рамките на процедура за предоставяне на БФП с референтен № BG16M1OP002-2.005. За изпълнение на дейностите включени в обхвата на проекта е сключен Административен договор за предоставяне на безвъзмездна финансова помощ № BG16M1OP002-2.005-0005-C01 (Д-34-21/12.04.2018 г.).

2. ОБЩА ИНФОРМАЦИЯ ЗА ПРОЕКТА ВЪВ ВРЪЗКА С ИЗПЪЛНЕНИЕ НА АДБФП

Този документ е създаден с финансовата подкрепа на Европейския съюз, чрез Оперативна програма „Околна среда 2014-2020г.“. Цялата отговорност за съдържанието на документа се носи от Община Харманли и при никакви обстоятелства не може да се приема, че този документ отразява официалното становище на Европейския съюз и правителството на Република България представявано от Министерството на околната среда и водите



Община Харманли



Европейски съюз
Европейски
структурни и
инвестиционни
фондове

ОПЕРАТИВНА ПРОГРАМА "ОКОЛНА СРЕДА 2014 – 2020 г."

Административен договор за предоставяне на безвъзмездна финансова помощ № BG16M10P002-2.005-PC05-C01 (Д-34-21/12.04.2018 г.), за проект: "Изграждане на общинско съоръжение за компостиране на разделно събрани биоразградими и зелени отпадъци на община Харманли"



ОПЕРАТИВНА ПРОГРАМА
ОКОЛНА СРЕДА

Проектът в изпълнение на който се провежда настоящата процедура за възлагане на обществена поръчка е разработен, във връзка с процедура за предоставяне на безвъзмездна финансова помощ BG16M10P002-2.005 - *Проектиране и изграждане на компостиращи инсталации за разделно събрани зелени и/или биоразградими отпадъци*. Отчитайки изискванията на насоките за кандидатстване община Харманли, разработи пълен комплект документи за кандидатстване, които имаха за цел да бъде обследвана и анализирана, прилаганата система за управление на отпадъците на територията на община Харманли. В периода на проучване и анализиране беше установено, че съществуващото положение, налага и позволява община Харманли да подготви проектно предложение с което да кандидатства за финансиране от Управляващия орган на Оперативна програма "Околна среда 2014-2020". В процеса на подготовката на предложението и изработване на концепцията за инвестиционен проект беше очертана рамката и обхвата на същия, като основните компоненти които са включени в него са:

- проектиране на компостираща инсталация в редове на открито без принудителна аерация с капацитет 2 690 т/год.;
- строително монтажни работи по изграждане на инсталацията и доставка на оборудване за същата;
- Доставка на техника за разделно събиране на зелени и биоразградими отпадъци;
- Дейности, като строителен и авторски надзор, управление и информация и комуникация на проекта.

В процеса на подготовка на проекта, с цел кандидатстване по процедура за предоставяне на безвъзмездна финансова помощ с референтен № BG16M10P002-2.005 - *Проектиране и изграждане на компостиращи инсталации за разделно събрани зелени и/или биоразградими отпадъци*, беше разработено Предварително (пред-инвестиционно) проучвания. При разработване на същото беше установено, че най-подходящото място за осъществяване на инвестиционното намерение е на територията на съществуващото регионално депо – Харманли.

Осъществяването на проекта е свързан с изграждането на компостираща инсталация и въвеждане на разделно събиране на зелените, в т.ч. и други биоразградими отпадъци, което е належащо във връзка с изпълнение на разпоредбите в чл. 31 ал. 1 т. 1 и § 15 от Преходните и заключителни разпоредби на Закона за управление на отпадъците (ЗУО), както и на задачите и мерките, включени в Плана за действие към Програмата за управление на отпадъците. Отчитайки разпоредбите и целите залегнали в стратегическите и

Този документ е създаден с финансовата подкрепа на Европейския съюз, чрез Оперативна програма „Околна среда 2014-2020г.". Цялата отговорност за съдържанието на документа се носи от Община Харманли и при никакви обстоятелства не може да се приема, че този документ отразява официалното становище на Европейския съюз и правителството на Република България представявано от Министерството на околната среда и водите



Община Харманли



Европейски съюз
Европейски
структурни
инвестиционни
фондове

ОПЕРАТИВНА ПРОГРАМА "ОКОЛНА СРЕДА 2014 – 2020 г."

Административен договор за предоставяне на безвъзмездна финансова помощ № BG16M1OP002-2.005-0005-CP1 (Д-34-21/12.04.2018 г.), за проект: "Изграждане на общинско съоръжение за компостиране на разделно събиране биоразградими и зелени отпадъци за община Харманли"



ОПЕРАТИВНА ПРОГРАМА
ОКОЛНА СРЕДА

планови документи в сектор отпадъци на национално и регионално ниво, следва да бъдат предприети действия за постигане на количествените цели за увеличаване делът на подготвените за повторна употреба и рециклиране битови, в т.ч. биоотпадъци за периода до 2020 г. Тези цели са както следва:

- до края на 2016г. - 25% от общия обем образувани битови отпадъци;
- до края на 2018г. - 40% от общия обем на образуваните битови отпадъци;
- до края на 2020 г. - 50 % от общия обем на образуваните битови отпадъци.

Отчитайки изложеното основните цели които ще бъдат постигнати с изпълнение на проекта в чийти обхват са включени за изпълнение и дейностите от настоящата обществена поръчка са следните:

- Разделно събиране на зелени и биоразградими отпадъци на територията на община Харманли;
- Намаляване на количеството на депонираните биоразградими отпадъци на територията на община Харманли;
- Удължаване на периода на експлоатация на Регионално депо за отпадъци - гр. Харманли;
- Постигане на изискванията Закона за управление на отпадъците (ЗУО).

Целите които ще бъдат постигнати от социална гледна точка ще бъдат:

- Ще насочи вниманието на обществото в по-голяма степен към екологичен начин на живот;
- Повишаване жизнения стандарт на населението;
- Ще бъдат разкрити допълнителен брой работни места.

3. ОБХВАТ НА ДЕЙНОСТТА

В рамките на настоящата обществена поръчка, следва да бъде извършена доставка на техника и оборудване свързана с експлоатацията и функциониране на инсталация за компостиране на територията на ТБО гр. Харманли, както и доставка на оборудване, предвидено за разделното събиране на отпадъците.

При изпълнение на настоящата обществена поръчка следва да бъдат изпълнени следните основни дейности:

Този документ е създаден с финансовата подкрепа на Европейския съюз, чрез Оперативна програма „Околна среда 2014-2020г.". Цялата отговорност за съдържанието на документа се носи от Община Харманли и при никакви обстоятелства не може да се приема, че този документ отразява официалното становище на Европейския съюз и правителството на Република България представявано от Министерството на околната среда и водите



Община Харманли



Европейски съюз
Европейски
структурни и
инвестиционни
фондове

ОПЕРАТИВНА ПРОГРАМА "ОКОЛНА СРЕДА 2014 – 2020 г."

Административен договор за предоставяне на безвъзмездна финансова помощ № BG16M1OP002-2.005-0005-C01 (Д-34-21/12.04.2010 г.), за проект: "Изграждане на общинско съоръжение за компостиране на разредно събрани биоразградими и зелени отпадъци на община Харманли"



ОПЕРАТИВНА ПРОГРАМА
ОКОЛНА СРЕДА

3.1. Обособена позиция 1 - Доставка на машини и оборудване свързани с експлоатацията и функциониране на изградената инсталация за компостиране на територията на ТБО гр. Харманли

Дейност 1 – Доставка на машини и оборудване

В рамките на тази дейност изпълнителят ще има задължението да достави всички необходими машини и оборудване свързано с нормалното функциониране и въвеждане в експлоатация на изграждащата се към настоящия момент компостираща инсталация в рамките на ТБО гр. Харманли. Към настоящият момент има сключен Договор с изпълнител във връзка с проектирането и строителство на компостираща инсталация в границите на ТБО - Харманли. В рамките на този договор е разработен и одобрен Работен проект за обект: „ИЗГРАЖДАНЕ НА КОМПОСТИРАЩА ИНСТАЛАЦИЯ В ГРАНИЦИТЕ НА РЕГИОНАЛНО ДЕПО ЗА НЕОПАСНИ ОТПАДЪЦИ – ГР. ХАРМАНЛИ“. Работният проект е разработен съгласно изискванията на сключения Административен договор за предоставяне на безвъзмездна финансова помощ, както и приложеното към същия Пред-инвестиционно проучване. Съгласно част технологична на одобрения работен проект са определени и заложени минималните технически характеристики и изисквания на необходимото за експлоатация оборудване. В тази връзка в рамките на настоящата дейност следва да бъде доставено следното оборудване със следните минимални технически характеристики и изисквания:

1. Мобилен шредер

Мобилен шредер ще служи за получаването на фракции раздробен зелен отпадък, който впоследствие ще се зарежда в откритите купове за зреене на компоста. Шредирането ще се извършва периодично, в зависимост от количеството на доставените зелени отпадъци. Остатъчните по-едри парчета от шредирания зелен отпадък могат да бъдат поставени отново в шредера и дораздробени, след което същите могат да бъдат смесени с готов компост. Така оборудваната смес може да бъде влагана в нов оформящ се компостен ред, с цел ускоряване процеса на смесване и хомогенизиране на материала за компостиране. Минималните технически характеристики, на които следва да отговаря мобилният шредер са:

Този документ е създаден с финансовата подкрепа на Европейския съюз, чрез Оперативна програма „Околна среда 2014-2020г.“. Цялата отговорност за съдържанието на документа се носи от Община Харманли и при никакви обстоятелства не може да се приема, че този документ отразява официалното становище на Европейския съюз и правителството на Република България представявано от Министерството на околната среда и водите



Община Харманли



Европейски съюз
Европейски
структурни и
инвестиционни
фондове

ОПЕРАТИВНА ПРОГРАМА "ОКОЛНА СРЕДА 2014 – 2020 г."

Административен договор за предоставяне на безвъзмездна финансова помощ, № BG16M1OP002-2.005-0005-C01 (Д-34-21/12.04.2019 г.), за проект: "Изграждане на общинско съоръжение за компостироване на разделно събрани биоразградими и зелени отпадъци на община Харманли"



ОПЕРАТИВНА ПРОГРАМА
ОКОЛНА СРЕДА

- ✚ Мин. капацитет- 50 м3/час
- ✚ Обща дължина – максимум 9000 мм;
- ✚ Дължина па страната за зареждане – мин. 3000мм
- ✚ Обща ширина – максимум 2200 мм;
- ✚ Необходима мощност за задвижване от трактора – минимум 90 к.с.;
- ✚ Система за рязане с минимум 60 броя режещи елементи;
- ✚ Наличие на Дистанционно управление с аварийен „Стоп“ бутон;
- ✚ Работен дисплей с изобразяване на минимум работни параметри за паработени часове, обороти, системни грешки и съобщения;
- ✚ Наличие на система за контрол на скоростта на подаването на материала за обработка;
- ✚ Наличие на система за предотвратяване от задръстване;
- ✚ Наличие на система за гресиране на лагерите;
- ✚ Наличие на решетка за изходящия материал;
- ✚ Конвейър за разтоварване на обработения материал

2. Обръщач за размесване, разстилане и разбъркване на компоста

Обръщачът за размесване, разстилане и разбъркване на компоста (обръщач за компоста) е специално подбран за инсталацията и нейния капацитет, така че да отговаря на нуждите и на изискванията на площадката. По време на процеса на интензивно зряне на компоста, материалът, зареден в редовете ще се обръща и размесва посредством обръщача, с интензивност съответстваща на специфицираните изисквания в ОЗ. Обръщачът следва да бъде оборудван с резервоар с минимален капацитет 1000 литра и необходимата оросителна система. Оросителната система на обръщача трябва да се захранва от собствения резервоар, който е от съставните части на същия. Пълненето на технологична вода ще се осъществява от предвидените хидранти и изграден резервоар за събиране на води на площадката. Обръщачът ще се задвижва и тегли с помощта на предвидения за доставка трактор/челен товарач.

Минималните технически характеристики на които следва да отговаря обръщачът, са следните:

Този документ е създаден с финансовата подкрепа на Европейския съюз, чрез Оперативна програма „Околна среда 2014-2020г.". Цялата отговорност за съдържанието на документа се носи от Община Харманли и при никакви обстоятелства не може да се приема, че този документ отразява официалното становище на Европейския съюз и правителството на Република България представлявано от Министерството на околната среда и водите.



Община Харманли



Европейски съюз
Европейски
структурни и
инвестиционни
фондове

ОПЕРАТИВНА ПРОГРАМА "ОКОЛНА СРЕДА 2014 – 2020 г."

Административен договор за предоставяне на безвъзмездна финансова помощ № BG16M1OP002-2.005-0005-С01 (Д-34-21/12.04.2018 г.), за проект: "Изграждане на общинско съоръжение за компостиране на разделно събрани биоразградими и зелени отпадъци на община Харманли"



ОПЕРАТИВНА ПРОГРАМА
ОКОЛНА СРЕДА

- ⚡ Капацитет: мин. 600 м³/час
- ⚡ Необходима мощност за задвижване от трактора чрез РТО – минимум 100 к.с.; Обороти на ВОМ – 540 об/мин. теглещото средство трябва да осигурява скорост на „пълзене“ от 0,5 км:ч или хидростатична трансмисия
- ⚡ Система за миксиране с минимум 50 броя елементи от усилена стомана
- ⚡ Възможност за замяна на отделен миксиращ елемент
- ⚡ Диаметър на ротора с лопатките – според спецификацията на производителя, подходящо за обръщане на купове с височина 1.70 м. (1700 мм);
- ⚡ Дължина на ротора – според спецификацията на производителя, подходящо за обръщане на купове с фиксирана според работния проект ширина 3.00 м и оптимално сечение на призматичната фигура 3 м².
- ⚡ Табло за управление на машината;
- ⚡ Механизъм (барабан) за развиване, навиване на геотекстилна мембрана
- ⚡ Оросителна система за директно впръскване в куповете, снабдена с воден резервоар с минимален обем от 1 000 литра или по-голям обем според спецификацията на производителя;
- ⚡ Управление на компостообръщача от теглещото средство
- ⚡ Хидравлично съгъване за транспортиране
- ⚡ Теглич с възможност за хидравлично регулиране
- ⚡ Стабилизираща/и опора/и

3. Геотекстилна мембрана за покриване на куповете

За целите на правилното протичане на работния процес и получаването на качествен краен продукт – компост, трябва да бъдат доставени 11 ролки (1 резервна) геотекстилна мембрана със следните характеристики:

Характеристики	
Маса на единица площ / плътност	180 – 220 г/м ²
Плътност	1.6 – 2.0 мм
Ширина	5 м
Дължина	50 м.

Този документ е създаден с финансовата подкрепа на Европейския съюз, чрез Оперативна програма „Околна среда 2014-2020г.". Цялата отговорност за съдържанието на документа се носи от Община Харманли и при никакви обстоятелства не може да се приема, че този документ отразява официалното становище на Европейския съюз и правителството на Република България представлявано от Министерството на околната среда и водите



Община Харманли



Европейски съюз
Европейски
структурни и
инвестиционни
фондове

ОПЕРАТИВНА ПРОГРАМА "ОКОЛНА СРЕДА 2014 – 2020 г."

Административен договор за предоставяне на безвъзмездна финансова помощ № BG16M1OP002-2.005-0005-C01 (Д-34-21/12.04.2018 г.), за проект: "Изграждане на общинско съоръжение за компостиране на разделно събрани биоразградими и зелени отпадъци на община Харманли"



4. Автономно барабанно сито

Барабанното сито служи за пресяване на материала преди същият да бъде отведен до зоната за съхранение на готовия компост.

Минимални технически изисквания за ситото:

- ✚ Минимална производителност 20 м³/час;
- ✚ Минимална работна дължина на барабана: 1650 мм;
- ✚ Минимален диаметър на барабана: 1100 мм;
- ✚ Минимална обща дължина на машината: 6400 мм;
- ✚ Минимална обща широчина на машината: 2250 мм;
- ✚ Минимална обща височина на машината: 2650 мм;
- ✚ Светъл отвор на ситовата повърхност – 20x20 мм;
- ✚ Табло за управление;
- ✚ Четка за почистване на ситото.

5. Трактор/Прикачен челен товарач

Тракторът е многофункционална машина за работа на площадката за компостиране на разделно събрани зелени отпадъци.

Тракторът ще служи за задвижване и теглене, както на шредера, така и на обръщача и трябва да бъде със следните характеристики, а именно:

- ✚ Минимална мощност на двигателя – минимално 100 к.с.
- ✚ Хидравлично налягане – минимум 180 бара
- ✚ 2 двойки хидравлични извода
- ✚ Кабина с климатик, регулируема конзола за управление, дигитално табло, предна шора, телескопични огледала, буркан за движение по пътищата.
- ✚ 100% блокаж на двата диференциала
- ✚ Обороти на ВОМ-540/540Е
- ✚ Теглич;
- ✚ Аварийен комплект (аптечка, триъгълник, пожарогасител, светлоотразителна жилетка и др.)

Този документ е създаден с финансовата подкрепа на Европейския съюз, чрез Оперативна програма „Околна среда 2014-2020г.". Цялата отговорност за съдържанието на документа се носи от Община Харманли и при никакви обстоятелства не може да се приема, че този документ отразява официалното становище на Европейския съюз и правителството на Република България представявано от Министерството на околната среда и водите



Община Харманли



Европейски съюз
Европейски
структурни и
инвестиционни
фондове

ОПЕРАТИВНА ПРОГРАМА "ОКОЛНА СРЕДА 2014 – 2020 г."

Административен договор за предоставяне на безвъзмездна финансова помощ № BG16M1OP002-2.005-0005-C01 (Д-34-21/12.04.2013 г.), за проект: "Изграждане на общинско съоръжение за компостиране на разделно събрани биоразградими и зелени отпадъци на община Харманли"



ОПЕРАТИВНА ПРОГРАМА
ОКОЛНА СРЕДА

В допълнение тракторът следва да има възможност за прикачване на допълнително оборудване (отпред или отзад) за челен товарач. Предвиденото допълнително оборудване, ще позволява използването на машина като челен товарач и ще се използва на площадката за компостиране на разделно събрани зелени отпадъци за следните цели:

- ⚡ При зареждането на откритите редове за зреене на компоста;
- ⚡ При зареждане на бункера на автономното барабанно сито;
- ⚡ При зареждане на материала в покритата клетка за зреене и сушене на компоста;
- ⚡ При отвеждане на готовия компост на площадката за съхранение на готовата продукция (компост).

Комплекта на прикаченото оборудване за челния товарач ще отговаря на следните минимални изисквания, а именно:

- ⚡ Комплект хидравлични връзки за прикачване към трактора
- ⚡ Управление с джойстик
- ⚡ С възможност за бързо прикачване на хидравликата
- ⚡ Минимална работна височина – 3600 мм
- ⚡ Минимална маса на повдигане - 2250 кг.
- ⚡ Минимален обем на кофата-1,70 куб.м

6. Мониторингово и контролно оборудване

Оборудването което следва да бъде доставено е предвидено в разработения и одобрен ПИП част от АДФП, като същото е необходимо за проследяване, управление и контрол на процесите на компостиране. Съгласно ПИП следва да бъде доставено най-малко следното оборудване:

- ⚡ Дигитален уред за измерване на температурата (температурна сонда)

Точност: +/- 1 ° C

Измервателна честота: 1 ° C

Обхват : от 0 ° C до +100° C

Връх: Никел хром

Материал на сондата: неръждаема стомана

Ръчен уред за управление и отчитане на резултатите

Този документ е създаден с финансовата подкрепа на Европейския съюз, чрез Оперативна програма „Околна среда 2014-2020г.". Цялата отговорност за съдържанието на документа се носи от Община Харманли и при никакви обстоятелства не може да се приема, че този документ отразява официалното становище на Европейския съюз и правителството на Република България представлявано от Министерството на околната среда и водите



Община Харманли



Европейски съюз
Европейски
структурни и
инвестиционни
фондове

ОПЕРАТИВНА ПРОГРАМА "ОКОЛНА СРЕДА 2014 – 2020 г."

Административен договор за предоставяне на безвъзмездна финансова помощ № BG16M1OP002-2.005-0005-C01 (Д-34-21/12.04.2010 г.), за проект: "Изграждане на общинско съоръжение за компостиране на разделно събрани биоразградими и зелени отпадъци на община Харманли"



ОПЕРАТИВНА ПРОГРАМА
ОКОЛНА СРЕДА

- ⚡ Сонда за измерване на въглероден диоксид (CO₂)
 - Обхват: 0-20%
 - Точност: 0,2%
 - Измервателна честота: 0,2%
 - Тест на течността: 300 - 500 теста
- ⚡ Комплект за изпитване (Мобилна лаборатория за тестване) на качеството на компоста и етапа на развитие на самия процес по компостиране – комплектът следва да има минимално съдържание, позволяващо извършване на следните изпитвания:

Параметър	Индикатор на процеса / качество	Период и честота на измерванията
Амониев тест (тестова лента – 50 пробоземания)	анаеробни условия, липса на кислород и влага в процеса на компостиране степен на зрялост и ниво на окисление	Рутинно измерване, когато компостът е готов за пресяване (след узряване) 1x (бседмици)
Тест за нитрати и нитрити (100 ленти)	<u>Питрити:</u> ако е положителен в анаеробни условия, липса на кислород и влажност в процеса на компостиране. <u>Нитрати:</u> Узряване достатъчно и балансирано окисление на азотните / белтъчните компоненти	Рутинно измерване, когато компостът е готов за пресяване (след узряване) 1x(6 седмици)
Тест за сулфиди (тестови ленти – 50 пробоземания)	Ако е положителен: Анаеробни условия	Рутинно измерване, когато компостът е готов за пресяване (след узряване) 1x/6 седмици

Този документ е създаден с финансовата подкрепа на Европейския съюз, чрез Оперативна програма „Околна среда 2014-2020г.". Цялата отговорност за съдържанието на документа се носи от Община Харманли и при никакви обстоятелства не може да се приема, че този документ отразява официалното становище на Европейския съюз и правителството на Република България представявано от Министерството на околната среда и водите



Община Харманли



Европейски съюз
Европейски
структурни и
инвестиционни
фондове

ОПЕРАТИВНА ПРОГРАМА "ОКОЛНА СРЕДА 2014 – 2020 г."

Административен договор за предоставяне на безвъзмездна финансова помощ № BG16M1OP002-2.005-0005-C01 (Д-34-21/12.04.2018 г.), за проект: "Изграждане на общинско съоръжение за компостиране на разделно събрани биоразградими и зелени отпадъци на община Харманли"



ОПЕРАТИВНА ПРОГРАМА
ОКОЛНА СРЕДА

рН стойности с дигитален рН/mV-метър	Развитие на процесите на компостиране Небалансирано смесване на началната суровина	Рутинно измерване, когато компостът е готов за пресяване (след узряване) 1х/6 седмици
--------------------------------------	---	--

7. Потопяема помпа и оборудване към нея

В технологичната схема на компостиращата инсталация е предвидено изграждане на резервоар за събиране на инфилтрат от площадката за компостиране. Този инфилтрат ще бъде използван при оросяване от оросителната система на обръщача с резервоара. В тази връзка следва да бъде доставена потопяема помпа, която да бъде поставена в резервоара и с помпа на която ще се пълни резервоара на обръщача. Съгласно ПИП помпата следва да бъде с минимална мощност 1,5 kW, която да изпомпва води от резервоара към системата за поливане на машината за обръщане на компоста. Обем на изпомпване на помпата: 200÷700 l/min.

Мощност	Производителност	Електрическо захранване	Машиночасове
1,5 kW	200÷1000 l/min	230V	Помпата ще се използва по време на поливането на компоста. Това се случва по време на обръщането му, затова помпата ще се използва 4 до 5 дни на седмица. Приблизително: 4,0 до 6,0 h дневно или 20 до 30 h седмично или 1008 до 1512 h годишно

Водната помпа ще изпомпва вода от резервоара за инфилтрат и ще захранва резервоара на машината за обръщане чрез PVC маркуч и връзка.

8. Филтрираща система за вода за оросяване

Този документ е създаден с финансовата подкрепа на Европейския съюз, чрез Оперативна програма „Околна среда 2014-2020г.". Цялата отговорност за съдържанието на документа се носи от Община Харманли и при никакви обстоятелства не може да се приема, че този документ отразява официалното становище на Европейския съюз и правителството на Република България представявано от Министерството на околната среда и водите



Община Харманли



Европейски съюз
Европейски
структурни и
инвестиционни
фондове

ОПЕРАТИВНА ПРОГРАМА "ОКОЛНА СРЕДА 2014 – 2020 г."

Административен договор за предоставяне на безвъзмездна финансова помощ № BG16M1OP002-2.005-0005-C01 (Д-33-21/12.04.2015 г.), за проект: "Изграждане на общинско съоръжение за компостиране на разделно събрани биоразградими и зелени отпадъци на община Харманли"



ОПЕРАТИВНА ПРОГРАМА
ОКОЛНА СРЕДА

С цел да се предотврати попадане на нежелани микроорганизми, утайки и други вредни вещества във водния резервоар от 1000 l на машината за обръщане, за пречистване на част от водата и повторното ѝ използване ще се използва филтрираща система с обратна осмоза. Водата ще се изпомпва от резервоара за инфилтрат.

С трите предварителни филтъра водата се пречиства от утайки и хлор и се подготвя за фината филтрация с мембрана за обратна осмоза. За допълнително пречистване водата преминава през линеен филтър с активен въглен.

За да не попадат твърди частици и други едри неразтворени вещества, водата за пречистване ще се изпомпва от най-горния слой на резервоара.

Технически характеристики на филтриращата система:

- ± температурен диапазон: +2°C до +45°C;
- ± работно налягане: до 6 bar;
- ± производителност: 1000 l/24 h.

9. Дизелов агрегат за ток

Минимални технически характеристики:

- ± Минимална мощност – 4,5 kW
- ± Напрежение – 230V
- ± Гориво – бензин или дизел
- ± Самостоятелна работа – минимум 12 часа
- ± Датчик за масло – фабрично производство
- ± Комплект колела
- ± Компактна рамка със защитни панели срещу удари

Дейност 2: Обучение на персонала за работа с техниката

В рамките на тази дейност следва да бъде извършено обучение на персонала за правилното експлоатиране на доставените машини и оборудване в рамките на дейност 1 от настоящата обособена позиция. Лицата, на които следва да бъде извършено обучението ще бъдат определени от страна на възложителя.

Този документ е създаден с финансовата подкрепа на Европейския съюз, чрез Оперативна програма „Околна среда 2014-2020г.". Цялата отговорност за съдържанието на документа се носи от Община Харманли и при никакви обстоятелства не може да се приема, че този документ отразява официалното становище на Европейския съюз и правителството на Република България представявано от Министерството на околната среда и водите



Община Харманли



Европейски съюз
Европейски
структурни и
инвестиционни
фондове

ОПЕРАТИВНА ПРОГРАМА "ОКОЛНА СРЕДА 2014 – 2020 г."

Административен договор за предоставяне на безвъзмездна финансова помощ № BG16M1OP002-2.005-0005-C01 (Д-34-21/12.04.2018 г.); за проект: "Изграждане на общинско съоръжение за компостиране на разделно събрани биоразградими и зелени отпадъци на община Харманли"



ОПЕРАТИВНА ПРОГРАМА
ОКОЛНА СРЕДА

Обучението трябва да бъде извършено от компетентни лица на Изпълнителя. Всички необходими организационни разходи, разходи за материали, консумативи и други свързани с обучението, трябва да бъдат за сметка на Изпълнителя.

Изпълнителят трябва да гарантира и ще бъде отговорен пред Възложителя за това, че цялото доставено експлоатационно оборудване, което подлежи на периодичен ремонт и/или подмяна на износващи се или повреждащи се части, ще бъде ново.

Изпълнителят следва да достави резервни части, гарантиращи работа за първата година след доставката, монтажа и приемането от страна на Възложителя на доставените машини, оборудване и техника, както и първоначално необходимите консумативи, като смазочни материали, грес, химикали и др.

Изпълнителят при доставката следва да предостави на Възложителя пълен списък на резервни части, бързо износващи се резервни части и необходимите консумативи, за съответната машина/оборудване и техника, за които същите са необходими.

Всички доставени машини и оборудване следва да бъдат с минимален гаранционен срок в размер не по-малък от 24 месеца.

Очаквани резултати от изпълнението:

В резултат с изпълнението на обособената позиция ще бъдат доставени машини и оборудване във връзка с експлоатацията и работата на компостиращата инсталация, а именно:

- ⚡ Трактор//Прикачен челен товарач с предна кофа;
- ⚡ Геосинтетично покритие за компостиращата инсталация;
- ⚡ Обръщач с резервоар за вода с минимален обем от 1 000 литра;
- ⚡ Сито;
- ⚡ Шредер;
- ⚡ Мониторингово и Контролно оборудване;
- ⚡ Потопяема помпа за захранване с вода на оросителната система, черпена от резервоара.
- ⚡ Филтрираща система за вода за оросяване;
- ⚡ Дизелов агрегат за ток.

Посочените резултати ще доведат за постигане на основната цел на проекта за въвеждане на разделно събиране на зелените, в т.ч. и други биоразградими отпадъци в съответствие с изпълнението на разпоредбите в чл. 31 ал. 1 т. 1 и § 15 от Преходните и заключителни

Този документ е създаден с финансовата подкрепа на Европейския съюз, чрез Оперативна програма „Околна среда 2014-2020г.“. Цялата отговорност за съдържанието на документа се носи от Община Харманли и при никакви обстоятелства не може да се приема, че този документ отразява официалното становище на Европейския съюз и правителството на Република България представявано от Министерството на околната среда и водите



Община Харманли



Европейски съюз
Европейски
структурни и
инвестиционни
фондове

ОПЕРАТИВНА ПРОГРАМА "ОКОЛНА СРЕДА 2014 – 2020 г."

Административен договор за предоставяне на безвъзмездна финансова помощ № BG16M1OP002-2.005-0005-C01 (Д-34-21/12.04.2018 г.), за проект: "Изграждане на общинско съоръжение за компостиране на разделно събрани биоразградими и зелени отпадъци на община Харманли"



ОПЕРАТИВНА ПРОГРАМА
ОКОЛНА СРЕДА

разпоредби на Закона за управление на отпадъците (ЗУО), както и на задачите и мерките, включени в Плана за действие към Програмата за управление на отпадъците.

Изпълнението ще доведе и до постигане на основните цели които ще бъдат постигнати а именно:

- ↓ Разделно събиране на на зелени и биоразградими отпадъци на територията на община Харманли;
- ↓ Намаляване на количеството на депоираните биоразградими отпадъци на територията на община Харманли;
- ↓ Удължаване на периода на експлоатация на Регионално депо за отпадъци - гр. Харманли;
- ↓ Постигане на изискванията Закона за управление на отпадъците (ЗУО).

3.2. Обособена позиция 2 - „Доставка на съоръжения и техника за разделно събиране на зелените и биоразградими битови отпадъци по проект „Изграждане на общинско съоръжение за компостиране на разделно събрани биоразградими и зелени отпадъци на община Харманли“;

Дейност 1 – Доставка на оборудване, предвидено за разделното събиране на отпадъците

В рамките на настоящата дейност следва да бъде извършена доставка на оборудване свързано с разделното събиране на биоразградими отпадъци на територията на община Харманли. Предвиденото за доставка оборудване е съгласно разработеното Пред-инвестиционно проучване, което е част от Административния договор за предоставяне на безвъзмездна финансова помощ. Съгласно проучването следва да бъде доставено следното оборудване:

- ↓ Сметосъбираща техника – 1 брой камион с щипка, кош и хидравлична повдигаща платформа (в задната част на каросерията) – за събиране на зелени отпадъци;

Със следните технически изисквания:

1. Шаси:

- ↓ Общо тегло: максимум 11 999 кг.
- ↓ Двигател:

Този документ е създаден с финансовата подкрепа на Европейския съюз, чрез Оперативна програма „Околна среда 2014-2020г.". Цялата отговорност за съдържанието на документа се носи от Община Харманли и при никакви обстоятелства не може да се приема, че този документ отразява официалното становище на Европейския съюз и правителството на Република България представявано от Министерството на околната среда и водите



Община Харманли



Европейски съюз
Европейски
структурни и
инвестиционни
фондове

ОПЕРАТИВНА ПРОГРАМА "ОКОЛНА СРЕДА 2014 – 2020 г."

Административен договор за предоставяне на безвъзмездна финансова помощ № BG16M1OP002-2.005-0005-C01 (Д-34-21/12.04.2014 г.), за проект: "Изграждане на общинско съоръжение за компостиране на разделно събрани биоразградими и зелени отпадъци на община Харманли"



- ✚ Дизелов редови, 4 цилиндри с директно впръскване Common Rail или еквивалентно.
- ✚ Работен обем: максимум 6 000 см³
- ✚ Въртящ момент: минимум 750 Nm
- ✚ Мощност: максимум 150kW;
- ✚ Ниво на вредни емисии: EURO 6d или еквивалентен
- ✚ Колесна формула: 4x2 (Първа ос – управляема с ресорно окачване; втора ос – задвижваща с ресорно окачване)
- ✚ Кабина: дневна с минимална вътрешна ширина 2 000 мм.
- ✚ Скоростна кутия – ръчна с минимум 6 скорости + 1 задна
- ✚ Климатична система
- ✚ Блокировка на диференциала
- ✚ 2+1 места
- ✚ Електрически стъкла
- ✚ Седалка на водача с пневматично окачване
- ✚ Дневни светлини
- ✚ Дискови спирачки на предна и задна ос
- ✚ Спирачна система с ESP, ABS, ASR
- ✚ Моторна спирачка
- ✚ Звукова сигнализация при движение на заден ход
- ✚ Фабрична аудио система
- ✚ Ключ маса
- ✚ Резервоар – минимум 150 литра

2. Платформа, оборудвана с кош за зелени отпадъци, съобразена с капацитета на шасито

3. Краново устройство с щипка за зелени отпадъци с максимален товарен капацитет на върха на стрелата – минимум 500 кг. Досегът на крана следва да бъде съобразен с параметрите на оферираното шаси.

Дейност 2: Обучение на персонала за работа с техниката

В рамките на тази дейност следва да бъде извършено обучение на персонала за правилното експлоатиране на доставените машини, оборудване в рамките на дейност 1 от настоящата

Този документ е създаден с финансовата подкрепа на Европейския съюз, чрез Оперативна програма „Околна среда 2014-2020г.". Цялата отговорност за съдържанието на документа се носи от Община Харманли и при никакви обстоятелства не може да се приема, че този документ отразява официалното становище на Европейския съюз и правителството на Република България представлявано от Министерството на околната среда и водите



Община Харманли



Европейски съюз
Европейски
структурни и
инвестиционни
фондове

ОПЕРАТИВНА ПРОГРАМА "ОКОЛНА СРЕДА 2014 – 2020 г."

Административен договор за предоставяне
на безвъзмездна финансова помощ
№ BG16M1OP002-2.005-0005-С01
(Д-34-21/12.04.2018 г.), за проект:
"Изграждане на общинско съоръжение за
компостиране на разделно събрани
биоразградими и зелени отпадъци на
община Харманли"



обособена позиция. Лицата на които следва да бъде извършено обучението ще бъдат определени от страна на възложителя.

Обучението трябва да бъде извършено от компетентни лица на Изпълнителя. Всички необходими организационни разходи, разходи за материали, консумативи и други свързани с обучението трябва да бъдат за сметка на Изпълнителя.

Изпълнителят трябва да гарантира и ще бъде отговорен пред Възложителя за това, че цялото доставено експлоатационно оборудване, което подлежи на периодичен ремонт и/или подмяна на износващи се или повреждащи се части, ще бъде ново.

Изпълнителят следва да достави резервни части, гарантиращи работа за първата година след доставката, монтажа и приемането от страна на Възложителя на доставените машини, оборудване и техника, както и първоначално необходимите консумативи, като смазочни материали, грес, химикали и др.

Изпълнителят при доставката следва да предостави на Възложителя пълен списък на резервни части, бързо износващи се резервни части и необходимите консумативи, за съответната машина/оборудване и техника, за които същите са необходими.

Всички доставени машини и оборудване следва да бъдат с минимален гаранционен срок в размер не по-малък от 24 месеца.

Очаквани резултати:

В резултат с изпълнението на обособената позиция ще бъдат ще бъде доставено оборудване, за разделно събиране на биоразградими отпадъци на територията на община Харманли, а именно:

- ↓ Сметосъбираща техника – 1 брой камион с щипка, кош и хидравлична повдигаща платформа (в задната част на каросерията) – за събиране на зелени отпадъци;

Посочените резултати ще доведат до постигане на основната цел на проекта за въвеждане на разделно събиране на зелените, в т.ч. и други биоразградими отпадъци в съответствие с изпълнението на разпоредбите в чл. 31 ал. 1 т. 1 и § 15 от Преходните и заключителни разпоредби на Закона за управление на отпадъците (ЗУО), както и на задачите и мерките, включени в Плана за действие към Програмата за управление на отпадъците.

Изпълнението ще доведе и до постигане на основните цели които ще бъдат постигнати а именно:

Този документ е създаден с финансовата подкрепа на Европейския съюз, чрез Оперативна програма „Околна среда 2014-2020г.". Цялата отговорност за съдържанието на документа се носи от Община Харманли и при никакви обстоятелства не може да се приема, че този документ отразява официалното становище на Европейския съюз и правителството на Република България представявано от Министерството на околната среда и водите



Община Харманли



Европейски съюз
Европейски
структурни и
инвестиционни
фондове

ОПЕРАТИВНА ПРОГРАМА „ОКОЛНА СРЕДА 2014 – 2020 г.“

Административен договор за предоставяне на безвъзмездна финансова помощ № BG16M1OP002-2.005-0005-C01 (Д-34-21/12.04.2016 г.), за проект: „Изграждане на общинско съоръжение за компостиране на разделно събрани биоразградими и зелени отпадъци на община Харманли“



- ⚡ Разделно събиране на зелени и биоразградими отпадъци на територията на община Харманли;
- ⚡ Намалвяване на количеството на депонираните биоразградими отпадъци на територията на община Харманли;
- ⚡ Удължаване на периода на експлоатация на Регионално депо за отпадъци - гр. Харманли;
- ⚡ Постигане на изискванията Закона за управление на отпадъците (ЗУО).

3.3. Обособена позиция 3 - Обособена позиция 3 – „Доставка на контейнери по проект „Изграждане на общинско съоръжение за компостиране на разделно събрани биоразградими и зелени отпадъци на община Харманли“

Дейност 1 – Доставка на контейнери за разделното събиране на отпадъците

В рамките на настоящата дейност следва да бъде извършена доставка на контейнери свързано с разделното събиране на биоразградими отпадъци на територията на община Харманли. Предвиденото за доставка оборудване е съгласно разработеното Пред-инвестиционно проучване, което е част от Административния договор за предоставяне на безвъзмездна финансова помощ. Съгласно проучването следва да бъдат доставени следните контейнери:

- ⚡ Контейнери с обем $V=0,24 \text{ m}^3$ - 128 броя;
- ⚡ Контейнери с обем $V=12,00 \text{ m}^3$ - 20 броя;
- ⚡ Контейнер с обем $V=1,10 \text{ m}^3$ (разположен на площадката)

Дейност 2: Обучение на персонала за работа с оборудването

В рамките на тази дейност следва да бъде извършено обучение на персонала за правилното експлоатиране на доставеното оборудване в рамките на дейност 1 от настоящата обособена позиция. Лицата на които следва да бъде извършено обучението ще бъдат определени от страна на възложителя.

Този документ е създаден с финансовата подкрепа на Европейския съюз, чрез Оперативна програма „Околна среда 2014-2020г.". Цялата отговорност за съдържанието на документа се носи от Община Харманли и при никакви обстоятелства не може да се приема, че този документ отразява официалното становище на Европейския съюз и правителството на Република България представлявано от Министерството на околната среда и водите



Община Харманли



Европейски съюз
Европейски
структурни и
инвестиционни
фондове

ОПЕРАТИВНА ПРОГРАМА "ОКОЛНА СРЕДА 2014 – 2020 г."

Административен договор за предоставяне на безвъзмездна финансова помощ № BG16M1OP002-2.005-0005-C01 (Д-34-21/12.04.2016 г.), за проект: "Изграждане на общинско съоръжение за комплексно събиране на разделно събрани биоразградими и зелени отпадъци на община Харманли"



Обучението трябва да бъде извършено от компетентни лица на Изпълнителя. Всички необходими организационни разходи, разходи за материали, консумативи и други свързани с обучението трябва да бъдат за сметка на Изпълнителя.

Изпълнителят трябва да гарантира и ще бъде отговорен пред Възложителя за това, че цялото доставено експлоатационно оборудване, което подлежи на периодичен ремонт и/или подмяна на износващи се или повреждащи се части, ще бъде ново.

Изпълнителят следва да достави резервни части, гарантиращи работа за първата година след доставката, монтажа и приемането от страна на Възложителя на доставените машини, оборудване и техника, както и първоначално необходимите консумативи, като смазочни материали, грес, химикали и др.

Изпълнителят при доставката следва да предостави на Възложителя пълен списък на резервни части, бързо износващи се резервни части и необходимите консумативи, за съответната машина/оборудване и техника, за които същите са необходими.

Всички доставени машини и оборудване следва да бъдат с минимален гаранционен срок в размер не по-малък от 24 месеца.

Очаквани резултати

В резултат с изпълнението на обособената позиция ще бъде доставено оборудване, за разделно събиране на биоразградими отпадъци на територията на община Харманли, а именно:

- ↓ Контейнери с обем $V=0,24 \text{ m}^3$ - 128 броя;
- ↓ Контейнери с обем $V=12,00 \text{ m}^3$ - 20 броя;
- ↓ Контейнер с обем $V=1,10 \text{ m}^3$ (разположен на площадката)

Посочените резултати ще доведат за постигане на основната цел на проекта за въвеждане на разделно събиране на зелените, в т.ч. и други биоразградими отпадъци в съответствие с изпълнението на разпоредбите в чл. 31 ал. 1 т. 1 и § 15 от Преходните и заключителни разпоредби на Закона за управление на отпадъците (ЗУО), както и на задачите и мерките, включени в Плана за действие към Програмата за управление на отпадъците.

Изпълнението ще доведе и до постигане на основните цели които ще бъдат постигнати а именно:

Този документ е създаден с финансовата подкрепа на Европейския съюз, чрез Оперативна програма „Околна среда 2014-2020г.". Цялата отговорност за съдържанието на документа се носи от Община Харманли и при никакви обстоятелства не може да се приема, че този документ отразява официалното становище на Европейския съюз и правителството на Република България представявано от Министерството на околната среда и водите.



Община Харманли



Европейски съюз
Европейски
структурни и
инвестиционни
фондове

ОПЕРАТИВНА ПРОГРАМА "ОКОЛНА СРЕДА 2014 – 2020 г."

Административен договор за предоставяне на безвъзмездна финансова помощ № BG16M1OP002-2.005-0003-C01 (Д-34-21/12.04.2013 г.), за проект: "Изграждане на общинско съоръжение за компостиране на разделно събрани биоразградими и зелени отпадъци на община Харманли"



ОПЕРАТИВНА ПРОГРАМА
ОКОЛНА СРЕДА

- ⚡ Разделно събиране на на зелени и биоразградими отпадъци на територията на община Харманли;
- ⚡ Намаляване на количеството на депоираните биоразградими отпадъци на територията на община Харманли;
- ⚡ Удължаване на периода на експлоатация на Регионално депо за отпадъци - гр. Харманли;
- ⚡ Постигане на изискванията Закона за управление на отпадъците (ЗУО).

4.ИНФОРМАЦИЯ И ПУБЛИЧНОСТ

Всички документи, разработени в изпълнение на обществената поръчка, следва да отговарят на мерките за информация и публичност, публикувани на електронната страница на ОПОС: <https://www.eufunds.bg/bg/opos/term/414>

5.ПРИЛОЖЕНИЯ

1. Част: Технологична от Работен проект за обект: „ИЗГРАЖДАНЕ НА КОМПОСТИРАЩА ИНСТАЛАЦИЯ В ГРАНИЦИТЕ НА РЕГИОНАЛНО ДЕПО ЗА НЕОПАСНИ ОТПАДЪЦИ – ГР. ХАРМАНЛИ“
2. Предварително (пред-инвестиционно) проучване за обект: ИЗГРАЖДАНЕ НА ОБЩИНСКО СЪОРЪЖЕНИЕ ЗА КОМПОСТИРАНЕ НА РАЗДЕЛНО СЪБРАНИТЕ БИОРАЗГРАДИМИ И ЗЕЛЕНИ ОТПАДЪЦИ ОТ ОБЩИНА ХАРМАНЛИ

III.ЦЕНИ И НАЧИН НА ПЛАЩАНЕ

1. Прогнозна стойност на обществената поръчка

Прогнозната стойност на поръчката е 951 500 лв. (деветстотин петдесет и една хиляди и петстотин лева) без включен ДДС или 1 141 800 лв. (еден милион, сто четиридесет и една хиляди и осемстотин лева) с включен ДДС.

Максималните прогнозни стойности на отделните обособени позиции са както следва:

Този документ е създаден с финансовата подкрепа на Европейския съюз, чрез Оперативна програма „Околна среда 2014-2020г.". Цялата отговорност за съдържанието на документа се носи от Община Харманли и при никакви обстоятелства не може да се приема, че този документ отразява официалното становище на Европейския съюз и правителството на Република България представявано от Министерството на околната среда и водите



Община Харманли



Европейски съюз

Европейски
структурни и
инвестиционни
фондове

ОПЕРАТИВНА ПРОГРАМА
"ОКОЛНА СРЕДА 2014 - 2020 г."

Административен договор за предоставяне
на безвъзмездна финансова помощ
№ BG16M1OP002-2.005-0005-C01
(Д-34-21/12.04.2018 г.), за проект:
"Изграждане на общинско съоръжение за
компостиране на разделно събрани
биоразградими и зелени отпадъци на
община Харманли"



ОПЕРАТИВНА ПРОГРАМА
ОКОЛНА СРЕДА

ОБРАЗЕЦ № 4.2

ДО

МАРИЯ КИРКОВА

КМЕТ НА ОБЩИНА ХАРМАНЛИ

ГР. ХАРМАНЛИ, ПЛ. „ВЪЗРАЖДАНЕ“ № 1

[Екосол България АД], регистрирано [Търговски регистър към Агенция по Вписванията] представлявано от [Георги Петров Атанасов и Явор Димитров Асенов] в качеството на [съответно Изпълнителен директор и Председател на Съвета на директорите] с БУЛСТАТ/БИК [200358273], регистрирано в [Търговски регистър към Агенция по Вписванията] с данни по регистрацията: [вписано в Търговски регистър на Агенция по вписванията на 10.09.2008 г.], регистрацията по ДДС: [19.09.2008 г., общ. Столична, с. Лозен, п.код 1151, ул. Съединение 127Г], със седалище [с. Лозен 1151, Столична община] и адрес на управление [ул. Съединение № 127 Г], адрес за кореспонденция: [с. Лозен 1151, Столична община, ул. Съединение № 127 Г], телефон за контакт [0885 502 896], факс [---], електронна поща [office@ecosol.bg]

ПРЕДЛОЖЕНИЕ ЗА ИЗПЪЛНЕНИЕ
НА ОБЩЕСТВЕНА ПОРЪЧКА
С ПРЕДМЕТ¹

„Доставка на оборудване във връзка с проект: "Изграждане на общинско съоръжение за компостиране на разделно събрани биоразградими и зелени отпадъци на община Харманли" по три обособени позиции“, за обособена позиция № 2

¹ Указание за участниците: настоящото предложение за изпълнение на поръчката следва да се изготви от участниците в процедурата за възлагане на обществена поръчка в свободен текст, който задължително трябва да съдържа описаното по-долу съдържание и отразените в него задължителни елементи. Предложенията подлежат на детайлна проверка за съответствие с предварително обявените от възложителя изисквания.

Този документ е създаден с финансовата подкрепа на Европейския съюз, чрез Оперативна програма „Околна среда 2014-2020г.". Цялата отговорност за съдържанието на документа се носи от Община Харманли и при никакви обстоятелства не може да се приема, че този документ отразява официалното становище на Европейския съюз и правителството на Република България представлявано от Министерството на околната среда и водите



Община Харманли

Заличените лични данни в документа са на основание чл. 37 от ЗОП, във връзка с чл. 4, ал. 1 от Регламент 2016/679 на Европейския парламент и чл. 59 от ЗЗЛД.



Европейски съюз

Европейски
структурни и
инвестиционни
фондове

ОПЕРАТИВНА ПРОГРАМА "ОКОЛНА СРЕДА 2014 - 2020 г."

Административен договор за предоставяне на безвъзмездна финансова помощ № BG16M1OP002-2.005-0005-C01 (Д-34-21/12.04.2018 г.), за проект: "Изграждане на общинско съоръжение за компостиране на разделно събрани биоразградими и зелени отпадъци на община Харманли"



ОПЕРАТИВНА ПРОГРАМА
ОКОЛНА СРЕДА

УВАЖАЕМИ ДАМИ И ГОСПОДА,

Запознахме се с изискванията към участниците и към изпълнението на горепосочената поръчка, с изискванията за изготвяне и представяне на офертата и заявяваме, че ги приемаме. Предлагаме да организираме и изпълним поръчката, съгласно изискванията на Възложителя при следните условия:

1. При изпълнение предмета на поръчката ще се придържаме точно към указанията на Възложителя, Техническата спецификация и към всички действащи нормативни актове, правила и стандарти, които се отнасят до изпълнението на поръчката.
2. Предлагаме да доставим техниката за инсталацията за предварително третиране на територията на РДБО Харманли, предмет на поръчката, които ще бъдат новопроизведени, неупотребявани и притежаващи следните технически характеристики, съгласно изискванията на Възложителя:

Сметосъбираща техника – 1 брой камион с щипка, кош и хидравлична повдигаща платформа (в задната част на каросерията) – за събиране на зелени отпадъци

Марка MAN

Модел TGL

Производител: MVB TRUCK AND BUS SE

Минимални изисквания на производителя	Предложение на участника
<p>Шаси:</p> <ul style="list-style-type: none"> Общо тегло: максимум 11 999 кг. Двигател: Дизелов редови, 4 цилиндри с директно впръскване Common Rail или еквивалентно. Работен обем: максимум 6 000 см³ Въртящ момент: минимум 750 Nm Мощност: максимум 150kW; Ниво на вредни емисии: EURO 6d или еквивалентен 	<p>Общо тегло: 11990 kg</p> <ul style="list-style-type: none"> Двигател: Дизелов редови, 4 цилиндри с директно впръскване Common rail Работен обем: 4 580 см³ Въртящ момент: 750 Nm Мощност: 140 kW Ниво на вредни емисии: EURO 6d

Този документ е създаден с финансовата подкрепа на Европейския съюз, чрез Оперативна програма „Околна среда 2014-2020г.“. Цялата отговорност за съдържанието на документа се носи от Община Харманли и при никакви обстоятелства не може да се приема, че този документ отразява официалното становище на Европейския съюз и правителството на Република България представявано от Министерството на околната среда и водите



Община Харманли



Европейски съюз

Европейски
структурни и
инвестиционни
фондове

ОПЕРАТИВНА ПРОГРАМА "ОКОЛНА СРЕДА 2014 – 2020 г."

Административен договор за предоставяне на безвъзмездна финансова помощ № BG16M1OP002-2.005-0005-C01 (Д-34-21/12.04.2018 г.), за проект: "Изграждане на общинско съоръжение за компостиране на разделно събрани биоразградими и зелени отпадъци на община Харманли"



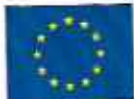
ОПЕРАТИВНА ПРОГРАМА
ОКОЛНА СРЕДА

<ul style="list-style-type: none"> ✚ Колесна формула: 4x2 (Първа ос – управляема с ресорно окачване; втора ос – задвижваща с ресорно окачване) ✚ Кабина: дневна с минимална вътрешна ширина 2 000 мм. ✚ Скоростна кутия – ръчна с минимум 6 скорости + 1 задна ✚ Климатична система ✚ Блокировка на диференциала ✚ 2+1 места ✚ Електрически стъкла ✚ Седалка на водача с пневматично окачване ✚ Дневни светлини ✚ Дискови спирачки на предна и задна ос ✚ Спирачна система с ESP, ABS, ASR ✚ Моторна спирачка ✚ Звукова сигнализация при движение на заден ход ✚ Фабрична аудио система ✚ Ключ маса ✚ Резервоар – минимум 150 литра <p>2. Платформа, оборудвана с кош за зелени отпадъци, съобразена с капацитета на шасито</p> <p>3. Краново устройство с щипка за зелени отпадъци с максимален товарен капацитет на върха на стрелата – минимум 500 кг. Досегът на крана следва да бъде съобразен с параметрите на offerираното шаси.</p>	<ul style="list-style-type: none"> ✚ Колесна формула: 4x2 (Първа ос – управляема с ресорно окачване; втора ос – задвижваща с ресорно окачване) ✚ Кабина: дневна с вътрешна ширина 2240 мм ✚ Ръчна скоростна кутия с 6 предни и 1 задна скорости ✚ Електронна климатична система ✚ Блокировка на диференциала ✚ 2+1 места ✚ Електрически стъкла ✚ Седалка на водача с пневматично окачване ✚ Дневни светлини ✚ Дискови спирачки на предна и задна ос ✚ Спирачна система с ESP, ABS, ASR ✚ Моторна спирачка ✚ Звукова сигнализация при движение на заден ход ✚ Фабрична аудио система ✚ Ключ маса ✚ Резервоар – 150 литра <p>2. платформа, оборудвана с кош за зелени отпадъци, съобразена с капацитета на шасито с обем на самосвалната надстройка - 10,56 м³</p> <p>3. Краново устройство Zewerth Z6T1 с щипка за зелени отпадъци с ротатор с товарен капацитет на върха на стрелата – 500 кг и максимален досег на крана 5,20 м, съобразен с параметрите на offerираното шаси.</p>
---	--

Този документ е създаден с финансовата подкрепа на Европейския съюз, чрез Оперативна програма „Околна среда 2014-2020г“. Цялата отговорност за съдържанието на документа се носи от Община Харманли и при никакви обстоятелства не може да се приема, че този документ отразява официалното становище на Европейския съюз и правителството на Република България представявано от Министерството на околната среда и водите



Община Харманли



Европейски съюз

Европейски
структурни и
инвестиционни
фондове

ОПЕРАТИВНА ПРОГРАМА "ОКОЛНА СРЕДА 2014 – 2020 г."

Административен договор за предоставяне на безвъзмездна финансова помощ № BG16M1OP002-2.005-0005-C01 (Д-34-21/12.04.2018 г.), за проект: "Изграждане на общинско съоръжение за компостиране на раздолоно събрани биоразградими и зелени отпадъци на община Харманли"



В таблицата участникът попълва всички предлагани от него технически характеристики, които Възложителят е поставил като минимални изисквания към техниката. Предлаганите параметри на техниката, трябва да отговарят на минималните изисквания, които Възложителят е определил и посочил в техническата спецификация в документацията за участие или да притежава по-добри параметри. Ако участник предложи параметър и/или параметри от характеристиките на техниката, които не отговарят на минималните изисквания поставени от Възложителя, това ще доведе до негово отстраняване от процедурата.

3. Предлагаме срок за доставка на техниката:

30 (словом: Тридесет) календарни дни.

/Участникът посочва цифром и словом предлагания от него срок/

Забележка:

Срок за доставка на техниката включва срок за изпълнение на доставката и подписване на приемо-предавателен протокол за приемане и не може да бъде по-кратък от 30 (тридесет) календарни дни и по-дълъг от 90 (деветдесет) календарни дни.

Срокът за изпълнение задължително се посочва в календарни дни.

Предложеният срок за изпълнение се представя като цяло число.

Ще бъдат отстранени предложения, в които срокът за изпълнение е предложен в различна мерна единица и/или е предложен срок за доставка, който надвишава максималния допустим срок за изпълнението на доставката.

4. Срок за пълно гаранционно поддържане на доставената техника:

24 (словом: Двадесет и четири) месеци.

/Участникът посочва цифром и словом предлагания от него срок/

Забележка:

Срокът за пълно гаранционно поддържане на доставената техника е не по-кратък от 24 (двадесет и четири) месеца от доставянето им.

Срокът за изпълнение задължително се посочва в месеци.

Предложеният срок за пълно гаранционно поддържане се представя като цяло число.

Този документ е създаден с финансовата подкрепа на Европейския съюз, чрез Оперативна програма "Околна среда 2014-2020г.". Цялата отговорност за съдържанието на документа се носи от Община Харманли и при никакви обстоятелства не може да се приема, че този документ отразява официалното становище на Европейския съюз и правителството на Република България представявано от Министерството на околната среда и водите



Община Харманли



Европейски съюз

Европейски
структурни и
инвестиционни
фондове

ОПЕРАТИВНА ПРОГРАМА "ОКОЛНА СРЕДА 2014 – 2020 г."

Административен договор за предоставяне на безвъзмездна финансова помощ № BG16M1OP002-2.005-0005-C01 (Д-34-21/12.04.2018 г.), за проект: "Изграждане на общинско съоръжение за компостиране на разделно събрани биоразградими и зелени отпадъци на община Харманли"



Ще бъдат отстранени предложения, в които срокът за пълно гаранционно поддържане е предложен в различна мерна единица и/или е предложен срок, който е по-кратък от минимално допустим срок за пълно гаранционно поддържане на доставката.

5. Задължаваме се да доставим техниката - новопроизведени, неупотребявани и напълно оборудвани с:

- Всички изисквания се експлоатационни течности и консумативи, гарантиращи правилната им експлоатация.
- Инструкция за експлоатация на български език, сертификати за съответствие, гаранционна и/или сервизна книжка.

6. Декларираме, че разполагаме с мобилен сервизен екип.

7. Ангажираме се да обучим персонал на Възложителя (минимум двама) за експлоатация на оферирания техника за всяка позиция.

8. В случай, че бъдем избрани за Изпълнител ще предадем на ВЪЗЛОЖИТЕЛЯ съпътстващите доставката документи, необходими за последващото ѝ ползване по предназначение, като сертификати, разрешителни, инструкции, всички необходими съпътстващи документи за извършване на регистрация на МПС, съгласно ЗДП и Наредба № 1-45/24.03.2000 г. за регистриране, отчета и пускане в движение на МПС, НАРЕДБА № 60 от 24.04.2009 г. за одобряване типа на нови моторни превозни средства и техните ремаркета и други.

9. Декларираме, че доставената оферирания техника отговаря на всички действащи нормативни документи на Българското законодателство, Европейски директиви, регламенти и правила към датата на доставка.

10. ДЕКЛАРИРАМЕ, ЧЕ:

• При изготвяне на офертата са спазени изискванията, свързани с данъци и осигуровки, опазване на околната среда, закрила на заетостта и условията на труд.

11. ПРИЛАГАМЕ:

1. Технически спецификации на оферирания оборудване;

Този документ е създаден с финансовата подкрепа на Европейския съюз, чрез Оперативна програма "Околна среда 2014-2020г.". Цялата отговорност за съдържанието на документа се носи от Община Харманли и при никакви обстоятелства не може да се приема, че този документ отразява официалното становище на Европейския съюз и правителството на Република България представявано от Министерството на околната среда и водите.



Община Харманли



Европейски съюз

Европейски
структурни и
инвестиционни
фондове

ОПЕРАТИВНА ПРОГРАМА "ОКОЛНА СРЕДА 2014 – 2020 г."

Административен договор за предоставяне на безвъзмездна финансова помощ № BG16M1OP002-2.005-0005-C01 (Д-34-21/12.04.2018 г.), за проект: "Изграждане на общинско съоръжение за компостиране на разделно събрани биоразградими и зелени отпадъци на община Харманли"



ОПЕРАТИВНА ПРОГРАМА
ОКОЛНА СРЕДА

2. Продуктов каталог на оферираното базово шаси MAN TGL 12.190 4x2 BB Euro 6d;
3. Продуктов каталог на оферираното краново устройство с щипка за зелени отпадъци Z6T1;
4. Заверено копие на Оторизационно писмо за оферираното базово шаси MAN TGL 12.190 4x2 BB Euro 6d;
5. Заверено копие на Оторизационно писмо за оферираното краново устройство с щипка за зелени отпадъци Z6T1 от производителя;
- 6.

Забележка:

Участникът трябва да приложи към техническото предложение документи за :

- Технически спецификации с характеристиките на оферираната техника, като следва да покриват минималните изисквания на Възложителя, посочени в Техническата спецификация, към документацията за участие.
- Документи или други доказателства, доказващи съответствието на предлаганата от него техника с посочените в Техническата спецификация изисквания.
- Заверени копия на Оторизационни писма или други аналогични документи от производителите или техните официални представители за продажба и извършването на гаранционно обслужване на предлаганата от участника техника на територията на Република България.

Известна ми е отговорността по чл. 313 от Наказателния кодекс за посочване на неверни данни.

[05.02.2020 г.]

Декларатор: [Георги Атанасов]

Декларатор: [Явор Асенов, потпис]

[печат, когато е приложено]



Този документ е създаден с финансовата подкрепа на Европейския съюз, чрез Оперативна програма "Околна среда 2014-2020г.". Цялата отговорност за съдържанието на документа се носи от Община Харманли и при никакви обстоятелства не може да се приема, че този документ отразява официалното становище на Европейския съюз и правителството на Република България представявано от Министерството на околната среда и водите



Община Харманли

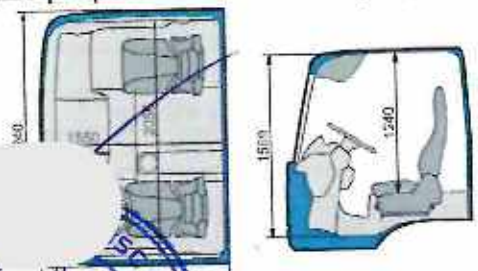
I. Техническа спецификация на шаси MAN TGL 12.190 4x2 BB Euro 6d

Идентификация на транспортното средство	TGL 12.190 4x2 BB
Вид на транспортното средство	Шаси кабина
Кабина	C кабина , дневна
Междуосово разстояние	3 600 mm
Натоварване на предна ос	4 480 kg
Натоварване на задна ос	8 480 kg
Допустима обща маса	11 990 kg
Гуми	
Преден мост	2 x 245/70 R17,5
Двигателен мост	4 x 245/70 R17,5
Без резервно колело	
Цвят	
Шаси	графитено черно RAL 9011
Джанти	алуминиево бяло RAL 9006
Шофьорска кабина	Бял RAL 9010 – Pure White
Оборудване на транспортното средство	
Двигател, охлаждане, съединител	
018Y3	Двигател MAN D0834; 4-цилиндров, редови, дизелов с директно впръскване Common Rail; обем- 4 580 cm³; мощност – 190 к.с./140 kW при 2 300 об/мин; въртящ момент - 750 Nm при 1 200 – 1 750 об/мин; екологична норма EURO 6d;
027AC	Радиатор и интеркулер
116AE	Висковентилатор
118MA	EDC-управление на двигателя
124AI	Горивен филтър
124AW	Допълнителен горивен филтър с воден и маслен сепаратор
203EK	ZDR извод за външен контрол на оборотите
205AP	Въздушен компресор 238 cc
208AA	Моторна спирачка с възможност за задействане и през спирачния педал
208AM	Автоматично поддържане на зададената през темпомата скорост
210AA	Система за палене при трудни зимни условия
211AD	Еднодисков съединител 395 mm
280HD	Извод за старт/стоп управление на двигателя
345EA	Темпомат (автопилот)
345AS	Електронен ограничител на скоростта 90 км/ч
542FK	Мерки по обезшумяване 78 dB (92/97ЕЕС)
542DA	СОС Сертификат
Всмукателна и изпускателна система	
201CT	Високо изнесено въздушно засмукване с филтър за сух въздух
206ES	Дясно разположена изпускателна система
Скоростна кутия	
022ID	Скоростна кутия с ръчно превключване ZF 6S - 800 OD, с 6 предавки задна предавка
121EH	Показание на таблото за избраната предавка
122HI	PTO NH/4C без фланец, i=0.67, 430Nm, дясно разположение
212AA	Блокировка против включване на скорост при активно PTO



Преден мост / окачване	
025LT	Преден мост VOK-05
026EO	Предно окачване - параболични ресори 4,4 тона
363AA	Стабилизатор на предния мост
Заден мост / окачване	
028NZ	Задно окачване - параболични ресори 8,4 тона
034NC	Заден мост – хипоиден – НУ - 0925
037AC	Блокаж на диференциала
362AA	Стабилизатор на задния мост
Предавателно отношение	
035ET	НУ Осово предавателно отношение $i = 3.70$
Джанти	
038IW	Стоманени джанти с 6 отвора 6,75 – 17,5 на предната ос
038OW	Стоманени джанти с 6 отвора 6,75 – 17,5 на задната ос
Резервоари за гориво	
023LH	Резервоар за гориво 150 литра, ниско разположен за улеснен достъп
023Y3	Резервоар 35 литра за Ad Blue
303AX	Капачка на резервоара със заключване
303CC	Капачка на Ad Blue резервоара със заключване
Кормилна система	
030EE	Волан с възможности за настройване на височината и наклона
256AA	Заключване на волана
Рама	
230AC	Задна предпазна броня/греда
230ER	Предна предпазна греда
232HC	Пластмасова предна броня
241AF	Планки за монтаж надстройка
241CA	Метална защита под радиатора
Спирачна система	
032AB	MAN BrakeMatic (Електронна спираща система)
119NB	Сигнализация при аварийно спиране (ESS)
258HA	Анти-блокираща система (ABS)
258HB	Система против буксуване (ASR)
258TA	Електронна стабилизираща програма (ESP)
259CA	Дискови спиращки за предната ос
259CB	Дискови спиращки за задната ос
370CR	Дехидратор с подгряване

Шофьорска кабина – екстериор



050NB	Кабина „С“ с широчина 2 240 мм, дължина 1 620 мм.
3ER	Комфортно окачване за кабината - механично
AC	едно стъкло - тонирано многослойно (Триплекс)



380CA	Тонирани стъкла на вратите
381AZ	Остъклена задна стена на кабината 
392CV	Странични основни и широкоъгълни огледала с механично регулиране
392AH	Дясно бордно огледало
392CL	Предно огледало от страната на спътника
392HA	Стойки за огледала за шаси с широчина 2 500 - 2 600 мм
404AP	Гумени калобрани отпред

Шофьорска кабина – интериор



058NH	Шофьорска седалка с висока степен на комфорт и въздушно окачване
059CD	Две пасажерски седалки – 2+1 места 
153KA	Климатична система – електронна
384CD	Индикация за непоставен предпазен колан за водача
387AF	Електрическо управление на стъклата на вратите
388AB	Сенници за предното стъкло
389AC	Дръжки отляво и отдясно на В-колоната
389AD	Дръжки отляво и отдясно на А-колоната
390AX	Багажно отделение над челното стъкло



538AE	Гумирано покритие на пода и тунела на двигателя
Контролни устройства	
02AA	Контролно табло км/ч High Line - високо изпълнение с цветен дисплей 
042ER	Дигитален тахограф DSRC
308EB	Показание на дисплея за състоянието на спирачните накладки и синхронизиране на износването 
325AA	MAN Tronic (бордови компютър)
325EB	Език "Български" на дисплея на контролното табло
339FP	Бордови компютър с дисплей
343AZ	Звукова сигнализация при движение на заден ход (зумер)
348AH	Информационен дисплей с показания за ниво, температура и налягане на маслото в двигателя, ниско ниво на охладителна течност, хидравлична течност, течност за чистачки, замърсен въздушен филтър
Осветление	
309AA	Регулиране на фаровете
310EE	Двойни главни халогенни светлини
310HB	Дневни светлини
318AI	LED габаритни светлини на покрива на кабината
318AK	LED странични габаритни светлини
Радио	
350IW	RIO – телематична система с безплатен достъп RIO Essentials
350NN	Радио MAN Media Truck 12V с цветен 5 инчов touch screen дисплей 4x20 Watt озвучаване Дигитален двоен тунер, Радио AM/FM, TMC съобщения, RDS GALA регулиране на звука според скоростта Възпроизвеждане на аудио файлове през microSD Управление на мултимедията през смартфон апликация 
350OJ	AUX in и USB букси на таблото
350OJ	Касисистема
350OJ	Електрически клаксон с 1 тон
350OJ	Ключ маса - механична
350OJ	Акумулатори 12V 88 А/ч 2 броя
350OJ	Акумулаторна кутия
350OJ	Алтернатор 28V 110A 3080W



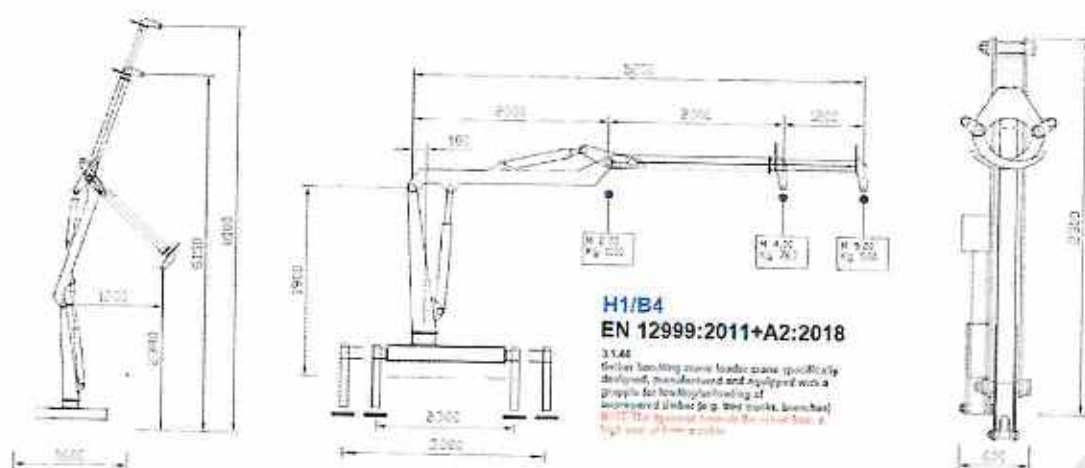
434CH	Пепелник и запалка с извод 24V (5A, 120W) на таблото
Други	
194CA	Ръководство за експлоатация на български език
400AH	Калобрани предни
405AC	Аптечка и пожарогасител 6 kg
405AK	Аварийен триъгълник и жилетка
405AR	Аварийна лампа
407AN	Крик 10 тона
411AA	Подпорен клин 1 брой

II. Техническа спецификация на самосвална надстройка с кран

Самосвална надстройка със задно разтоварване:

- Размери 4000 x 2400 мм
- Подрама, подготвена за монтаж на кран;
- Алюминиеви странични капаци, височина 600мм, надградени със стоманена мрежа с височина 500мм;
- Под изработен от висококачествена стомана;
- Челен предпазен борд
- Велозащита;
- Калници с калобрани;
- Светоотразителни ленти и табели CE;

Хидравличен кран Zewerth Z6T1 с грайфер и ротатор



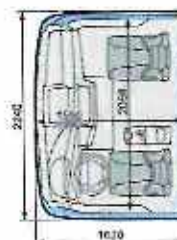
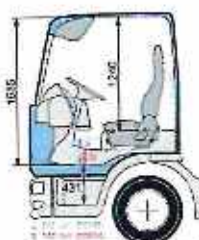
- Максимален обхват 5,2 метра, с телескопично удължение на стрелата
- Хидравлични стабилизатори с автоматични ключалки
- Хидравлична аксиално-бутална помпа, хидравлични разпределители;
- Хидравличен резервоар, филтър, хидравлични маркучи и тръби, спирателен кран на резервоара;
- Максимално работно налягане 200 bar;
- Грайфер за зелени отпадъци 0,18м² с безкраен ротатор 1т;



ПРОДУКТОВ КАТАЛОГ

050NK | EURO 6

Кабина "С", ширина 2,240 мм и дължина 1,620 мм



Описание

С: Къса кабина за превоз на къси разстояния

ОБИЧАЙНО ПРИЛОЖЕНИЕ:

- Превоз на къси разстояния и дистрибуция
- Транспорт на строителни обекти

ХАРАКТЕРИСТИКИ

- интегриран изцяло стоманен огнеупорен корпус с висока степен на стабилност, комбинирана с ниско тегло
- Процесът на катафорезно грундиране (CDP) гарантира равномерно покритие против корозия, включително на кухини и ръбове.
- специална конструкция, състояща се от запечатани кухини в близост до пода на кабината, долния край на прозореца и връзката с покрива, предпазващи водача от смачкване на кабината в случай на катастрофа
- защитни елементи в монтажните точки позволяват кабината да се движи назад по определен начин в случай на челен удар
- Хидравлично накланяне: ъгъл на накланяне 60 °
- противохлъзгащи стъпала
- ъгъл на отваряне на вратата: 85 °

ВЪНШНИ РАЗМЕРИ:

- Широчина: 2240 мм
- Дължина: 1620 мм

ВЪТРЕШНИ РАЗМЕРИ:

- Обем на кабината: 4,8 м³
- Вътрешна височина над централния тунел: 1240 мм
- Макс. височина в предната част на седалката на водача: 1585 мм

ВЪТРЕШНО ОБОРУДВАНЕ:

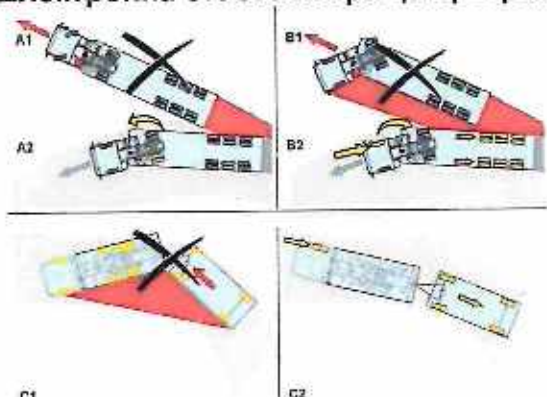
- Ергономично проектирано работно място на водача
- Стандартно с много практични опции за съхранение на вещи



ПРОДУКТОВ КАТАЛОГ

258TA

Електронна стабилизираща програма (ESP)



Описание:

ESP за влекачи, соло и съчленени автомобили подпомага водача в критични ситуации, като недозавиване, презавиване или склонност към преобръщане, когато завива прекалено бързо. ESP контролен блок със следните две функции е интегриран в електронната архитектура:
Програма за Динамична Стабилност (DSP):

- Недозавиване (избутването на предните колела външно от завоя A1 се предотвратява чрез прилагане на спирачно усилие на задните колела от страна на завоя A2)
- Чрез спирачно усилие на предното колело от външната страна на завоя B2 се предотвратява презавиване B1
- Спирачките на полуремаркетото също се използват за стабилизиране на композицията

Превенция срещу преобръщане (ROP):

- Преди да се достигнат критични странични ускорения, скоростта се намалява предварително, като се намали въртящият момент на двигателя или се приложи спирачно усилие
- Ако колело от вътрешната страна на кривата се повдига от пътя, цялото превозно средство се спира рязко.

ESP се предлага и за съчленени автомобили и за комбинации между камиони и ремаркетата. В критични ситуации на шофиране, интегрирането на ESP на ремаркетото подобрява значително безопасността. Особено при шофиране с натоварено ремарке и по хлъзгави повърхности на пътя, ESP предотвратява опасно завъртане на влекача и ремаркетото. За влекачи без ESP, свръх-спиране на теглещото превозно средство или по-ниска спирачна сила на ремаркетото в тези ситуации може да доведе камиона да бъде "изтласкан" от ремаркетото и цялото превозно средство завърта (C1). Прилагайки спирачно усилие върху колелата на ремаркетото в тази ситуация, ESP стабилизира цялата комбинация и предотвратява преобръщането или завъртането (C2).



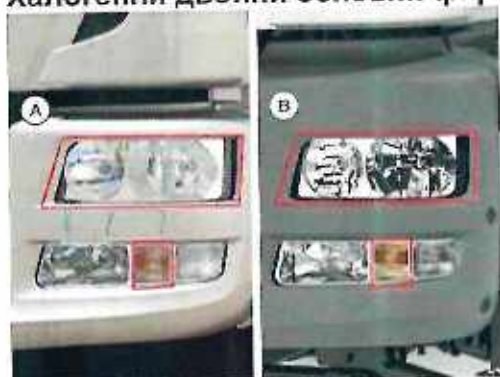


ПРОДУКТОВ КАТАЛОГ

310EE | TGL | EURO 6



Халогенни двойни основни фарове H7 за десно движение



Описание:

Халогенни H7 двойни основни светлини (къси/дълги светлини) за десно управление за оптимално използване на излъчената светлина от H7 крушки

- дизайн с прозрачно стъкло
- рефлектор с усъвършенствана форма за по-добра осветеност
- паркинг светлини/габарити в светодиоден оптичен дизайн
- мигачи с жълта крушка и бяла оптика





ПРОДУКТОВ КАТАЛОГ

310NB

Дневни светлини



Описание:

Двойни главни светлини с интегрирани дневни светлини, с тях превозното средство е видимо през деня

- Отговарят на изискванията на Директива ECE P87
- Консумация 42W (сравнено с 170W при конвенционални къси светлини)

Активация:

- При положение на контакт

Активиран източник на светлина:

- Дневни светлини за движение

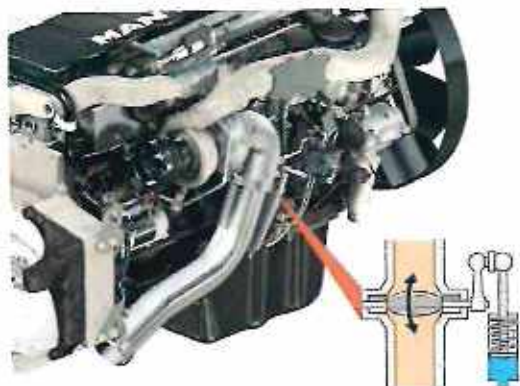
Деактивация/изключване:

- При изходно положение на контактния ключ
- Автоматични при включване на паркинг светлини/габарити или къси светлини
- Не се активират, ако се използва функция на дългите светлини - светкавица



ПРОДУКТОВ КАТАЛОГ

208AA – Моторна спирачка



Описание:

- Високо ефективна моторна спирачка с мощност 70kW;
- С пневматично управляема клапа;
- Защитен регулатор за максималното налягане;
- С автоматично задействане при натискане на спирачния педал или механично чрез лост;



ПРОДУКТОВ КАТАЛОГ

059CD

Двойна пасажерска седалка (единични седалки)



Описание:

Двойната пасажерска седалка за двама души се състои от две статични, комфортни и сигурни единични седалки.

Функции на външната пасажерска седалка:

- Предпазен колан
- Позицията на седене не се регулира
- Отделение за вещи под седалката

Функции на вътрешната пасажерска седалка:

- Предпазен колан
- Позицията на седене не се регулира
- Облегалката може да бъде сгъната напред, която да се използва като основа за писане и държачи за три бутилки и химикалка



ПРОДУКТОВ КАТАЛОГ

037AC

С блокировка на диференциала на задната ос



Описание:

Блокировката на диференциала използва електро-пневматично задвижване зъбно колело, за да съедини отделните валове на осите в диференциала. Различни скорости на въртене на двете задвижващи колела са невъзможни.

В зависимост от оборудването на превозното средство:

- напречно заключване (в случай на задвижване на задната ос)
- или надлъжното заключване и двете напречни брави (в случай на две задвижвани задни оси) могат да бъдат активирани последователно.

Диференциалното заключване се задейства или деактивира на превозни средства с една или две задни оси чрез превключвател на арматурното табло и в случай на превозни средства с задвижване на всички колела чрез въртящ се ключ.

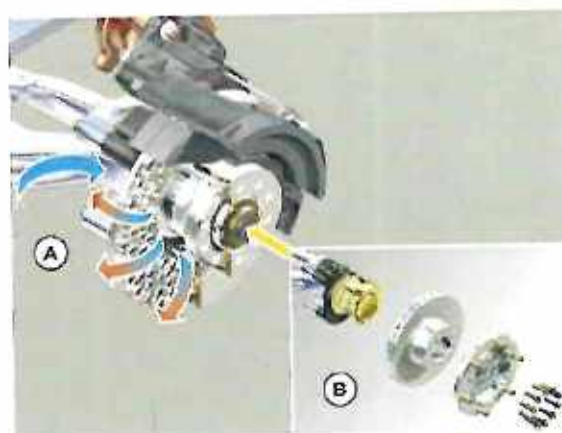


20

ПРОДУКТОВ КАТАЛОГ

259CA

Дискова спирачка за предния мост



Описание

Дискови спирачки на предната ос с пневматично задвижване, вътрешна вентилация и автоматично регулиране на спирачните накладки

- По-висока спирачна ефективност в сравнение с барабанните спирачки поради двойнодействащи спирачни накладки
- Поради вътрешната вентилация има само леко понижаване на спирачната сила при високи натоварвания (без изчезване)
- Постоянна спирачна ефективност поради автоматичното регулиране на спирачната накладка
- По-бърза подмяна на спирачните накладки, отколкото при барабанни спирачки
- Приблизително същата експлоатационна продължителност на спирачните накладки, както при барабанните спирачки
- Бърза подмяна на спирачния диск на предните мостове на MAN със затворен корпус на главината



bb

ПРОДУКТОВ КАТАЛОГ

258НА

Анти-блокираща спирачна система (ABS)



Описание:

Анти-блокираща спирачна система използва сензори за засичане на скоростта на всяко колело по време на спиране и регулира налягането на всяко отделно колело. ABS е компонент на Електронната Спирачна Система EBS.

- Блокирането на колелото се предотвратява

Изключение: ако ABS Offroad е активирано (опционално)

- Превозното средство може да бъде управлявано и запазва своята посока стабилно, дори при пълно спирачно усилие на хлъзгава настилка
- Най-краткия възможен спирачен път може да бъде постигнат, само при пълно натискане на спирачния педал



ПРОДУКТОВ КАТАЛОГ

058NH



Описание

Комфортна седалка на водача с въздушно/пневматично окачване

ОПЦИИ ЗА РЕГУЛИРАНЕ

- Надлъжно регулиране (180 mm напред / назад)
- Ъгъл на облегалката
- Височина на седалката
- Ъгъл на седлото
- Дължина на седлото

ДРУГИ ХАРАКТЕРИСТИКИ НА ОБОРУДВАНЕТО

- Опората за глава и предпазния колан са интегрирани в седалката
- Бутон за бързо сваляне и вдигане на седалката за улеснен достъп
- Автоматично ниворегулиране според теглото на водача
- Регулиране на твърдостта на пружиниране
- съгласно Правило на ИКЕ на ООН 14 N2
- Изпитана при 95g

MVB Truck & Bus Bulgaria AD
Official Importer of MAN Truck & Bus AG

гр. София 1331, бул. Сливница 425

Продажи: 0094 729 003, 0893 202 537, 0893 202 402

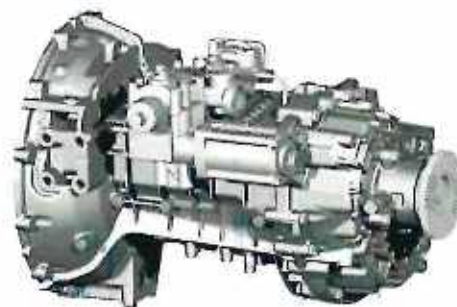
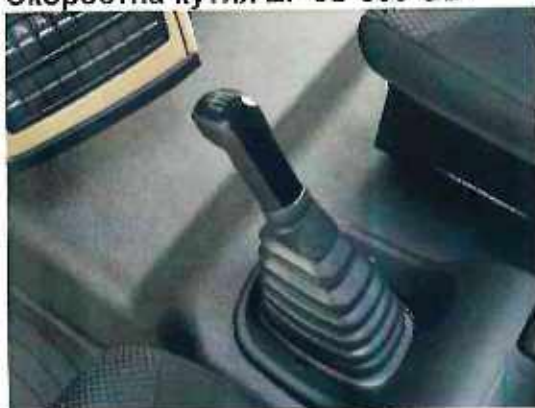
Сервиз и резервни части: 0893 202 330, 0893 202 037, 0893 202 542



ПРОДУКТОВ КАТАЛОГ

022ID

Скоростна кутия ZF 6S-800 OD



Описание:

Синхронизирана ръчно управляема скоростна кутия ZF 6 S 800 OD, 6 предни предавки, 1 задна предавка

- OD (overdrive – повишаваща предавка): по-бързо предаване на най-високата предавка, втората най-висока предавка е с директно предаване
- Диапазон на предавателното отношение: 6.58 – 0.78
- Двойно H-образна схема на превключване



ПРОДУКТОВ КАТАЛОГ

153КА

Климатична система AC R134A без CFC



Описание:

Климатичната система с ръчен контрол на температурата осигурява приятна температура и добра видимост в кабината

- Охлаждане, отопление и изсушаване на въздуха са интегрирани функция
- Охладителен агент R134a, без CFC (хлорофлоровъглерод)



37

ПРОДУКТОВ КАТАЛОГ

387AF | EURO 6

Електрически стъкло-повдигачи за водача и спътника



Описание:

Бутони за ел. стъкла в модула за управление от страната на водача

- Прозорците на водача и спътника могат да бъдат управлявани чрез два бутона (с натискане/дърпане), разположени в модула за управление от страната на водача
- Активация за повече от 0,5 секунди: функция "Jog" (отваря или затваря, докато бутонът е натиснат)
- Активация за по-малко от 0,5 секунди: автоматична функция (отваря или затваря докрай, след като бутонът е натиснат веднъж)
- Прозорците не се отварят, ако ключът не е в позиция на контакт, но се затварят
- Защита от прищипване – изключва задвижването при високо натоварване на моторите

Бутони за ел. стъкла в модула за управление от страната на спътника

- Прозореца на спътника може да бъде управляван чрез бутон (с натискане/дърпане), разположен в модула за управление от страната на спътника
- Функции, идентични с тези от страната на водача
- Бутонът на спътника е с приоритет, ако бутонът от страната на водача е активиран едновременно

Бутони на електрически стъкла на централната конзола

- Прозорците могат да бъдат отваряни и затваряне, дори когато ключът не е в положение на контакт

Деактивация и активация на електрическите стъкла

- Бутоните за електрическите стъкла се деактивират, когато вратите са заключени отвън или чрез дистанционно (опционално). Активират се отново, когато ключът е в положение на контакт, бутонът на централното заключване (опционално) от модула за управление е използван или когато автомобилът е отключен от дистанционното управление.
- Бутоните за електрическите стъкла остават активни, ако вратите се заключат отвътре
- Стъклата се затварят докрай, когато вратите са заключени с ключа, със задържане повече от 1 секунда, комфортното управление за затваряне на стъклата се активира



ПРОДУКТОВ КАТАЛОГ

343СК

Звукова предупредителна сигнализация при включена задна скорост на движение, с възможност за включване и изключване



Описание:

- Звуков предупредителен сигнал се излъчва, когато задна скорост е включена
- За да се намали нивото на шум при маневриране на заден ход, пример – при нощни доставки е възможно сигнализацията да се изключи, посредством бутон.



ПРОДУКТОВ КАТАЛОГ**258NB****Система против буксуване (ASR)****Описание:**

Системата против буксуване предотвратява задвижващите колела да приплъзват при потегляне или ускорение. ASR е компонент на Електронната Спирачна Система EBS и е комбинирано с анти-блокиращата спирачна система ABS.

- Всяко превъртане на колелата се засича от EBS блока за управление, чрез сензорите за скорост на колелата
- Със системата против буксуване, EBS може да комбинира ASR управлението на двигателя и ASR спирачното управление заедно

ASR управление на двигателя:

- За ASR управлението на двигателя, EBS модула изпраща сигнал до EDC модула за управление на двигателя през компютъра за мениджмънт на превозното средство FFR
- Въртящия момент на двигателя и по този приплъзването се намалява, ако и двете задвижващи колела буксуват

ABS спирачно управление:

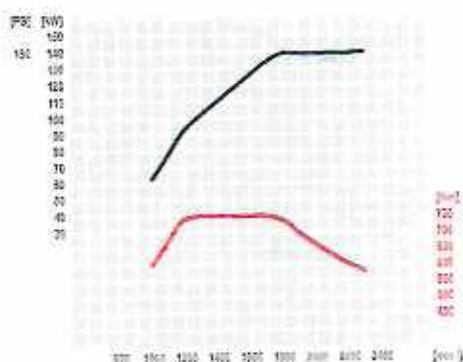
- За ASR управлението на двигателя, EBS модула използва същите сензори за скорост на колелата от ABS системата, но наблюдава само задвижващите колела
- Ако само едното от задвижващите колела превърти, на това колело се прилага спирачно усилие, за да се намали приплъзването и диференциала прехвърля остатъчния въртящ момент на другото колело с повече сцепление.



ПРОДУКТОВ КАТАЛОГ

018Y2

D0834LFL двигател – 190к.с./140кВт, Евро 6 SCR – 750Nm, C-R, OBD-D



Описание:

Технически данни на D0834 двигател

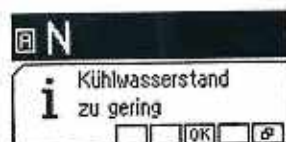
- Четири цилиндъра, редови
- Работен обем 4,6 л.
- Диаметър: 108 мм
- Ход: 125 мм
- Компресия 16.5:1
- Мощност 190к.с./140кВт при 2300об/мин
- Максимален въртящ момент 750Nm при 1200-1750 об/мин
- Моторната спиралка
- Тегло: 468 кг.
- Капацитет на моторно масло с/без филтър 17/18 л
- Електронно управляемо common rail впръскване (EDC: Дизел с лектронно управление), с до 1800 бара налягане на впръскването
- Един турбокомпресор
- Единична глава на цилиндрите с четири клапанна технология
- Ниски нива на емисиите в съответствие с Евро 6d стандарт
- Обработка на изгорелите газове с Постоянен Регенериращ Филтър (CRT) филтър за частици и Селективно Каталитично Редуциране (SCR)
- Отговаря на законовите изисквания на Euro 6d по отношение на мониторинга на OBD и NOx



ПРОДУКТОВ КАТАЛОГ

348АЛ

Индикатор в кабината за ниско ниво на охладителната течност и моторно масло



Описание:

Индикации „ниско ниво на моторно масло“ и „ниско ниво на охладителна течност“ се изписва на дисплея, ако моторното масло или охладителната течност спаднат под минималните позволени нива. Това означава, че водача е предупреден и инструктиран да предприеме съответните дейности по поддръжката.



ПРОДУКТОВ КАТАЛОГ

350NN

MAN медия и радио за камион, 12V с пет инча цветен дисплей



Описание:

MAN медия и радио за камион е модерна информационно развлекателна система, с пет инча цветен дисплей и аудио система с четири високоговорители, интегрирана в таблото

Радио дисплей:

- Размер пет инча
- Разделителна способност 400 x 240 пиксела
- Високо качество на цветовете и видимост от всеки ъгъл

Начин на управление:

- Чрез чувствителен на допир екран – директно управление на всички функции
- Чрез бутони и ротационни избиратели
- Чрез мултифункционален волан (ако е поръчана тази опция)
- Чрез апликация за смарт телефон

Радио функции:

- Автоматично и ръчно търсене на станции
- Работни честоти: FM (ултра къси вълни), AM (дълги и средни и къси вълни)
- Памет за 36 станции: 18FM, 18AM
- Радио Дата Система (RDS)
- Автоматична смяна на честота (AF) при излизане от обхват на дадена станция
- Радио текст (RT) предоставя допълнителна информация, като има на песента в момента
- Автоматично активиране на трафик информация (TA)
- Информация за категорията на станцията (PTY)

Функции за развлечение:

- Възпроизвеждане на аудио файлове от SD карта

Аудио система:

- Четири 20W тонколони (две широко честотни и две високо честотни)
- Мощен усилвател (Клас D, 4x45W)
- Заводски настройки за оптимален звук, съобразен с конкретната конфигурация (кабина, брой на високоговорителите)
- Звукът може да бъде ръчно настроен (еквалайзер)
- Запаметяване на три индивидуални звукови настройки
- Автоматичен контрол на силата на звука, съобразно скоростта (GALA)





ПРОДУКТОВ КАТАЛОГ

259CB

Дискова спирачка за задния мост



Описание

Дискова спирачка на задния мост

ПРОДУКТОВ КАТАЛОГ

030EE

Волан с настройка по височина и наклон



Описание:

Настройка на волана по височина и ъгъл

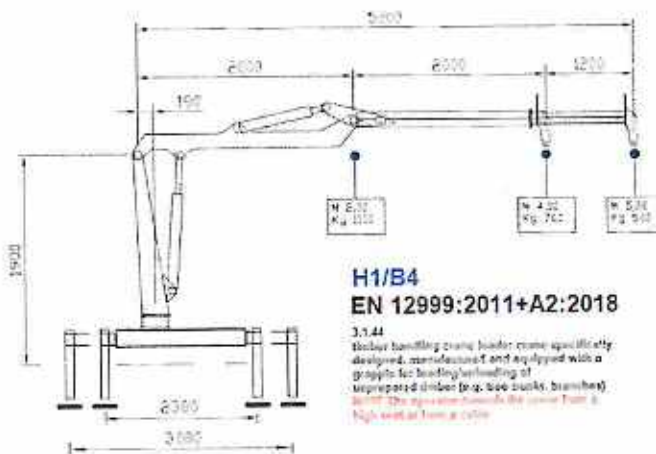
- Пневматично подпомагане освобождаването на волана и механично заключване (пружинен механизъм)
- Настройка на TGS и TGX, както и на TGL и TGM, чрез бутон за настройка на волана на централната конзола. Когато бутонът е натиснат, височината на волана и отстоянието от основата може да бъде регулирано
- Диапазон на настройката: 80мм във височина и 21° ъгъл
- След като бутонът е освободен, воланът се заключва отново след приблизително 5 секунди
- Колоната на волана и оста са защитени от мръсотия и корозия от гумено уплътнение



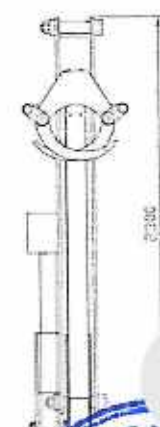


ХИДРАВЛИЧЕН
СПЕЦИАЛИЗИРАН
КАМИОНЕН
КРАН

Z6T1



H1/B4
EN 12999:2011+A2:2018
3.1.44
Bobcat handling crane booms are specifically designed, manufactured and equipped with a graphic for loading/unloading of unprepared timber (e.g. log stacks, branches) and/or the operation of the boom from a high water level in a river.



Модел / Тип	Z6T1 хидравлически Z, монтиран зад кабината, Предназначен за работа с товароухватно устройство за дърва и зелени отпадци
Управление	Директно посредством ръчки (двойстици), от високо разположено на колоната операторско място
Хидравлическа система	Хидравлическа аксиално-бутална помпа, задвижвана от В.О.М. (РТО). Хидравлически разпределители, резервоар за хидравлически флуид, филтър за високо налягане, спивен филтър, хидравлически маркучи и тръби, спирателен кран на резервоара. Максимално работно налягане 200 bar.
Геометрични характеристики	Максимален обхват на стрелата в хоризонтала 5.2м; Телескопично удължение на стрелата 1.2м;
Повдигателен капацитет	Съгласно графиката
Стабилизатори	Хидравлически с автоматични ключалки и хидравлически стабилизатори
Товароухватно у-во	Грайфер за зелени отпадци 0,18м ³ с безконечно удължение
Собствено тегло	~ 900 кг

Производител: ЗЕВЕРТ ЕООД, гр. Пловдив, Кукленско шосе 15 / **Зачетените лични данни в документа са на основание чл. 37 от ЗОП, във връзка с чл. 4, ал. 1 от Регламент 2016/679 на Европейския парламент и чл. 59 от ЗЗЛД.**



Европейски съюз

Европейски
структурни и
инвестиционни
фондове

ОПЕРАТИВНА ПРОГРАМА "ОКОЛНА СРЕДА 2014 - 2020 г."

Административен договор за предоставяне
на безвъзмездна финансова помощ
№ BG16M1OP002-2.005-0005-C01
(Д-34-21/12.04.2018 г.), за проект:
"Изграждане на общинско съоръжение за
компостиране на разделно събрани
биоразградими и зелени отпадъци на
община Харманли"



ОПЕРАТИВНА ПРОГРАМА
ОКОЛНА СРЕДА

ОБРАЗЕЦ № 5.2

"ЦЕНОВО ПРЕДЛОЖЕНИЕ"

ДО

МАРИЯ КИРКОВА

КМЕТ НА ОБЩИНА ХАРМАНЛИ

ГР. ХАРМАНЛИ, ПЛ. „ВЪЗРАЖДАНЕ“ № 1

[Екосол България АД], регистрирано [Търговски регистър към Агенция по Вписванията] представлявано от [Георги Петров Атанасов и Явор Димитров Асенов] в качеството на [съответно Изпълнителен директор и Председател на Съвета на директорите] с БУЛСТАТ/ЕИК [200358273], регистрирано в [Търговски регистър към Агенция по Вписванията] с данни по регистрацията: [вписано в Търговски регистър на Агенция по вписванията на 10.09.2008 г.], регистрацията по ДДС: [10.09.2008 г., общ. Столична, с. Лозен, п.код 1151, ул. Съединение 127г], със седалище [с. Лозен 1151, Столична община] и адрес на управление [ул. Съединение № 127 Г], адрес за кореспонденция: [с. Лозен 1151, Столична община, ул. Съединение № 127 Г], телефон за контакт [0885 502 896], факс [---], електронна поща [office@ecosol.bg]

ЦЕНОВО ПРЕДЛОЖЕНИЕ

за изпълнение на обществена поръчка с предмет:

„Доставка на оборудване във връзка с проект: "Изграждане на общинско съоръжение за компостиране на разделно събрани биоразградими и зелени отпадъци на община Харманли" по три обособени позиции“, за обособена позиция № 2

УВАЖАЕМИ ДАМИ И ГОСПОДА,

С настоящото Ви представяме нашето ценово предложение за изпълнение на горепосочената обществена поръчка.

Този документ е създаден с финансовата подкрепа на Европейския съюз, чрез Оперативна програма „Околна среда 2014-2020г.". Цялата отговорност за съдържанието на документа се носи от Община Харманли и при никакви обстоятелства не може да се приема, че този документ отразява официалното становище на Европейския съюз и правителството на Република България представлявано от Министерството на околната среда и водите.



Община Харманли



Европейски съюз

Европейски
структурни и
инвестиционни
фондове

ОПЕРАТИВНА ПРОГРАМА
"ОКОЛНА СРЕДА 2014 - 2020 г."

Административен договор за предоставяне
на безвъзмездна финансова помощ
№ BG16M1OP002-2.005-0005-C01
(Д-34-21/12.04.2018 г.), за проект:
"Изграждане на общинско съоръжение за
компостиране на разделно събрани
биоразградими и зелени отпадъци на
община Харманли"



ОПЕРАТИВНА ПРОГРАМА
ОКОЛНА СРЕДА

1. Предлагаме да поемем, изпълним и завършим тази обществена поръчка, съобразно условията на документацията за участие, както следва:

ОБЩА ЦЕНА за изпълнение на настоящата обособена позиция е 213 400,00 /двеста и тринадесет хиляди и четиристотин - словом/ лв. без ДДС, съответно 256 080,00 /двеста петдесет и шест хиляди и осемдесет - словом/ лв. с ДДС.

2. В предлаганата от нас цена също така сме включили и всички разходи, необходими за качествено и точно изпълнение на дейностите от обхвата на обществената поръчка.

Предложените цени са определени при пълно съответствие с условията от документацията по процедурата.

Известна ми е отговорността по чл. 313 от Наказателния кодекс за посочване на неверни данни.

[05.02.2020 г.]

Декларатор: [Георги А

Заличените лични данни в документа са на основание чл. 37 от ЗОП, във връзка с чл. 4,

Декларатор: [Явор Ас

ал. 1 от Регламент 2016/679 на Европейския парламент и чл. 59 от ЗЗЛД.

[печат, когато е приложимо]



Този документ е създаден с финансовата подкрепа на Европейския съюз, чрез Оперативна програма „Околна среда 2014-2020г.". Цялата отговорност за съдържанието на документа се носи от Община Харманли и при никакви обстоятелства не може да се приема, че този документ отразява официалното становище на Европейския съюз и правителството на Република България представявано от Министерството на околната среда и водите



Община Харманли

62